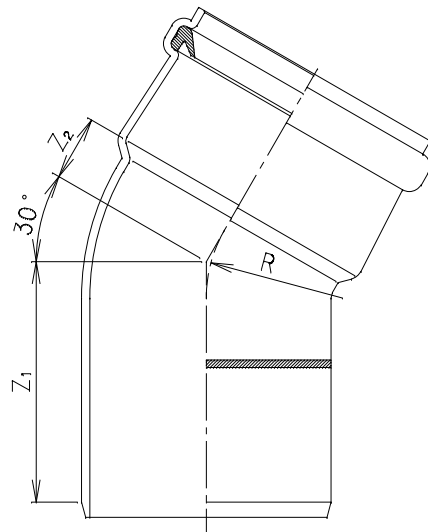


射出成形品



二次成形品

単位：mm

品番	呼び径	有効長		曲がり R(参考)	Mコード
		Z_1	Z_2		
30SR 100	100	138	20	100	76464
30SR 125	125	146	81	150	76465
30SR 150	150	159	30	90	76466
30SR 200	200	187	40	150	76467

※1 呼び径150のみ射出成形品とする。

※2 Z_1 及び Z_2 の許容差は±15mmとする。

品名	ゴム輪受口曲管	型式 (略号)	30SR
前澤化成工業株式会社		図番	18006100