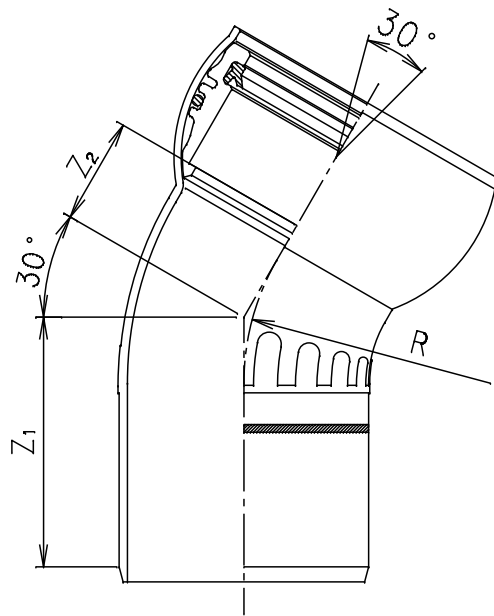


射出成形品



二次成形品

単位：mm

品番	呼び径	有効長		曲がり R(参考)	Mコード (製品コード)
		Z ₁	Z ₂		
30SRF-100	100	110	50	100	76391
30SRF-125	125	130	65	150	76392
30SRF-150	150	140	60	90	76393
30SRF-200	200	165	90	150	76394

※呼び径150のみ射出成形品とする。

品名	ゴム輪受口自在曲管	型式 (略号)	30SRF
前澤化成工業株式会社		図番	18002200