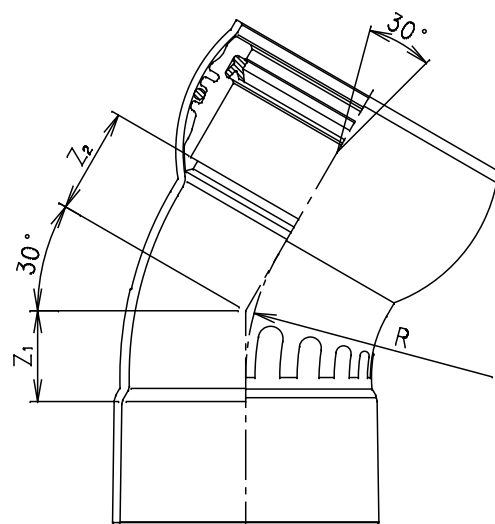


射出成形品



二次成形品

単位: mm

品 番	呼 び 径	有 効 長		曲 が り	Mコード (製品コード)
		Z ₁	Z ₂	R(参考)	
30SRFS-100	100	35	50	100	76397
30SRFS-125	125	50	60	150	76398
30SRFS-150	150	35	60	90	76399

※呼び径150のみ射出成形品とする。

品 名	ゴム輪受口自在曲管S型	型 式 (略号)	30 S R F S
前澤化成工業株式会社		図 番	18001200