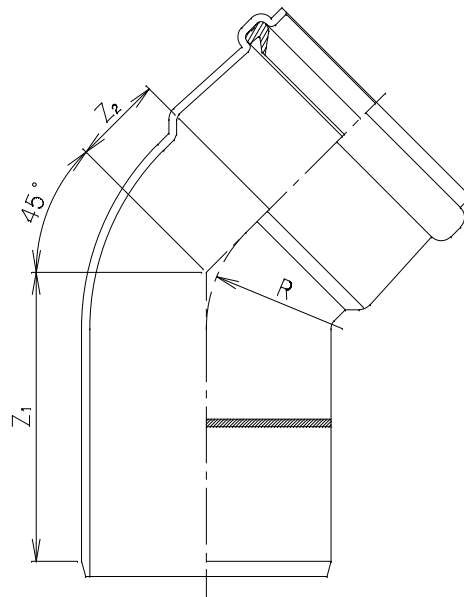


射出成形品



二次成形品

単位：mm

品番	呼び径	有効長		曲がり R(参考)	Mコード
		Z <sub>1</sub>	Z <sub>2</sub>		
45SR 100	100	167	50	100	76470
45SR 125	125	175	110	150	76471
45SR 150	150	191	55	90	76472
45SR 200	200	228	70	150	76473

※1 呼び径150のみ射出成形品とする。

※2 Z<sub>1</sub>及びZ<sub>2</sub>の許容差は±15mmとする。

品名	ゴム輪受口曲管	型式 (略号)	45SR
	前澤化成工業株式会社	図番	18006200