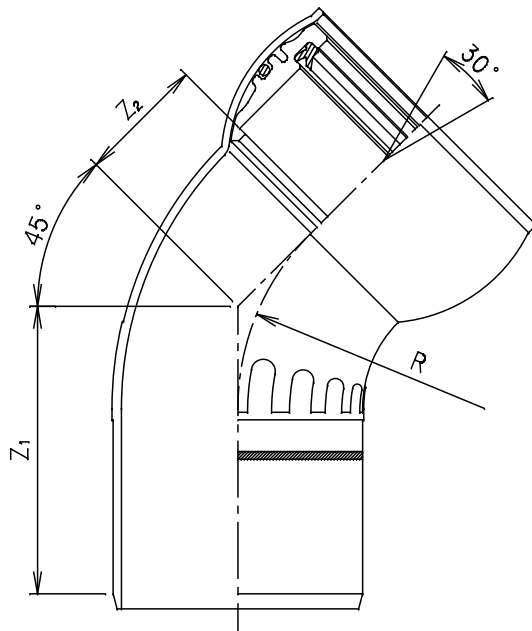


射出成形品



二次成形品

単位：mm

品番	呼び径	有効長		曲がり R(参考)	Mコード (製品コード)
		Z <sub>1</sub> (最小)	Z <sub>2</sub> (最小)		
45SRF-100	100	107	40	100	76407
45SRF-125	125	120	51	150	76408
45SRF-150	150	130	68	90	76409
45SRF-200	200	155	93	150	76410

※1 呼び径150のみ射出成形とする。

品名	ゴム輪受口自在曲管	型式 (略号)	45 S R F
前澤化成工業株式会社		図番	18002300