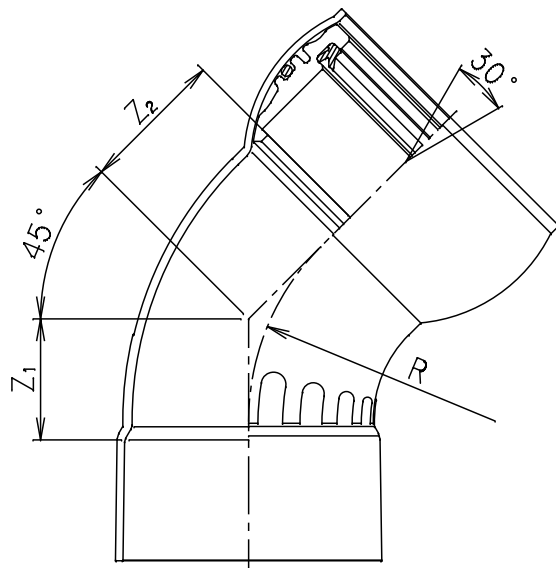


射出成形品



二次成形品

単位: mm

品 番	呼 び 径	有 効 長		曲 が り	Mコード (製品コード)
		Z ₁	Z ₂	R(参考)	
45SRFS-100	100	50	60	100	76413
45SRFS-125	125	70	85	150	76414
45SRFS-150	150	50	75	90	76415

*呼び径150のみ射出成形品とする。

品 名	ゴム輪受口自在曲管S型	型 式 (略号)	45 S R F S
前澤化成工業株式会社		図 番	1 8 0 0 1 3 0 0