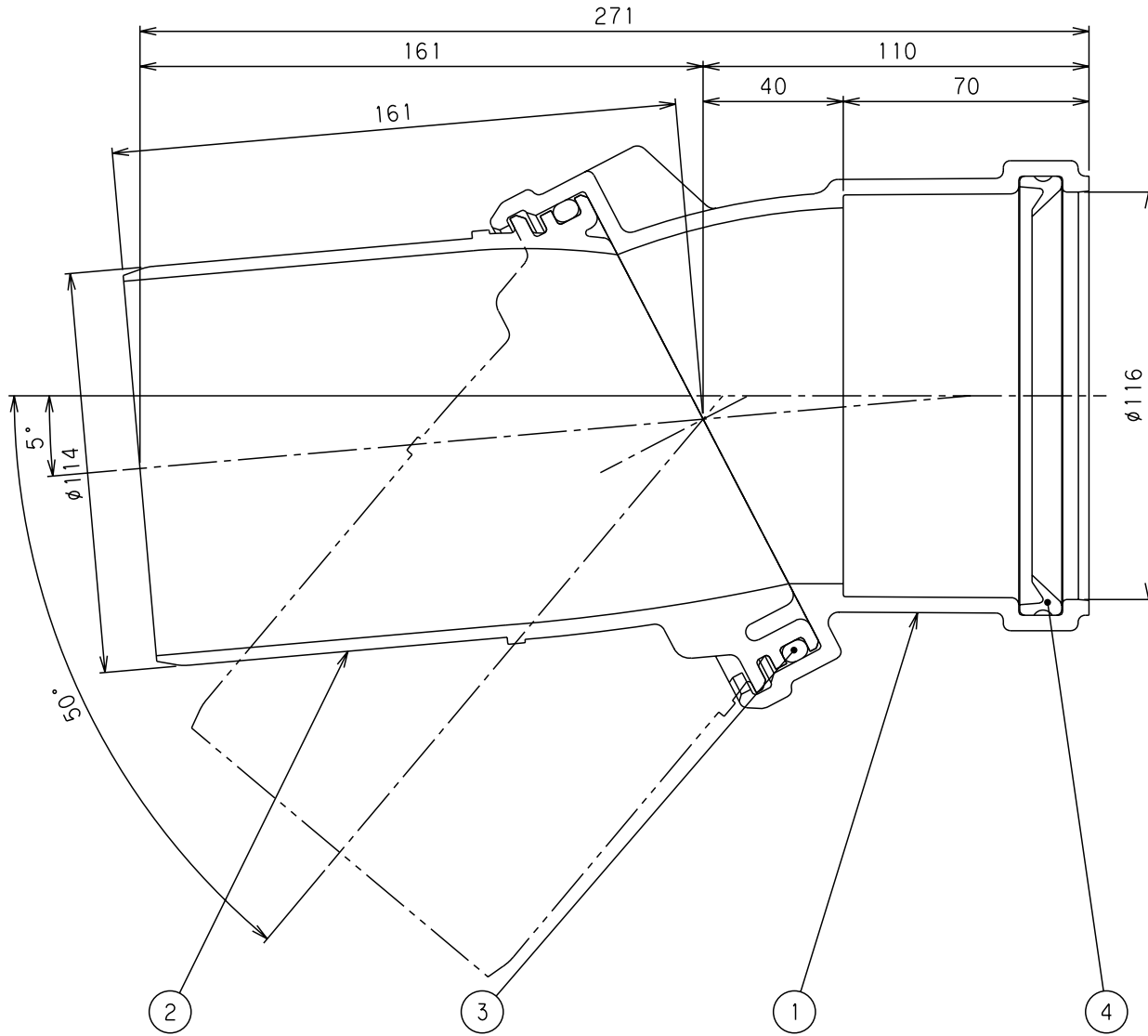


番号	部品名称	材質	数量	備考
1	本体 A	P V C	1	
2	本体 B	P V C	1	
3	パッキン	E P D M	1	
4	ゴム輪	S B R	1	



		Mコード (製品コード)	76555
品名	マルチ曲管	型式 (略号)	50MLP100R
前澤化成工業株式会社		図番	18041011