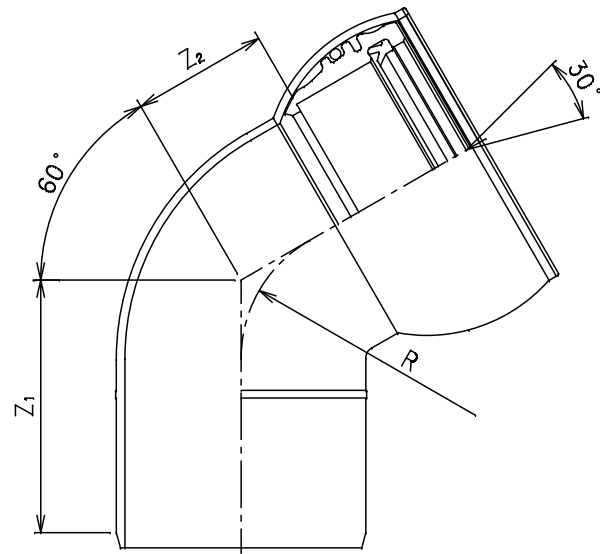
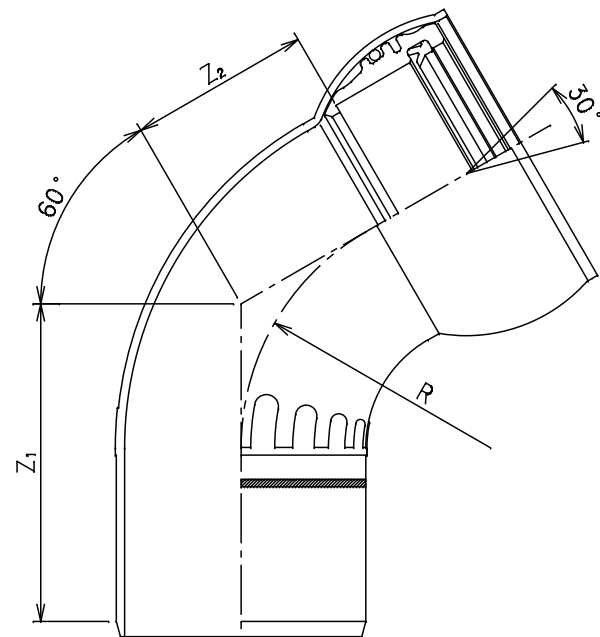


番号	部品名称	材質	数量	備考



射出成形品



二次成形品

単位: mm

品番	呼び径	有効長		曲がり R(参考)	Mコード
		Z ₁	Z ₂		
60SRF-100	100	145	80	100	76423
60SRF-125	125	180	110	150	76424
60SRF-150N	150	165	90	90	76425N
60SRF-200	200	210	135	150	76426

※呼び径150のみ射出成形品とする。

品名	ゴム輪受口自在曲管	型式 (略号)	60SRF
前澤化成工業株式会社		図番	18002400