



水道法基準適合
JWWA

日本水道協会認証登録品

マニサキ

水 栓 柱

ライニング鋼管VB使用
コア入継手使用

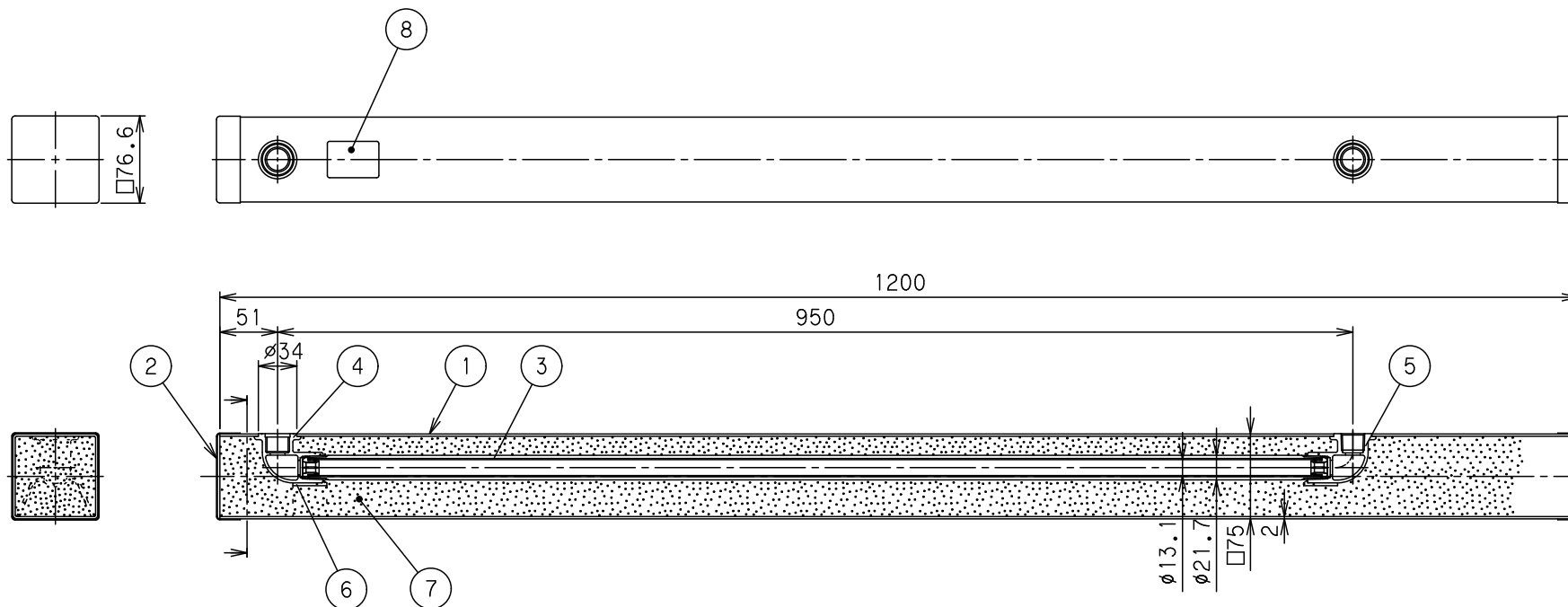
Lot

銘 板

番号	部 品 名 称	材 質	数 量	備 考
1	外 筒	SUS304	1	表面ヘアライン仕上
2	外筒キャップ	SUS316	2	表面ヘアライン仕上
3	内 筒	ライニング鋼管	1	SGP-VB
4	エルボ A	鉛フリー砲金	1	コア入りエルボ
5	エルボ B	鉛フリー砲金	1	コア入りエルボ
6	エルボ 支 え	P V C	2	
7	保 温 材	硬質発泡ウレタン	-	
8	銘 板	テロン	1	

備 考

- 1) 内筒は、JWWA K 116 水道用硬質塩化ビニルライニング鋼管とする。
- 2) エルボと鋼管の接合部には、水道用液状シール材 JWWA K-146 を使用。
- 3) エルボAのねじは、JIS B 0203 管用テーパねじRp1/2とする。
- 4) エルボBのねじは、JIS B 0203 管用テーパねじRc1/2とする。



		Mコード	14084N
品名	水 栓 柱 (日本水道協会型式承認品)	型式 (略号)	61BSX1200Nスイ □75 61BS型 13mm
前澤化成工業株式会社		図番	08056152