

マイザブ

水 栓 柱  
ライニング鋼管VB使用

Lot

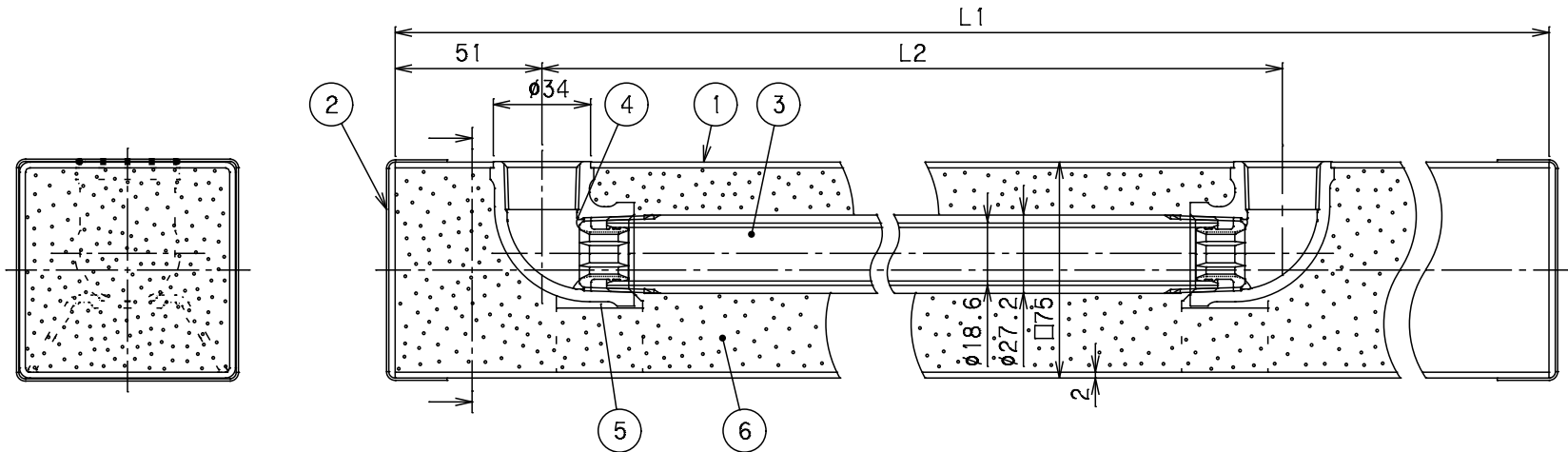
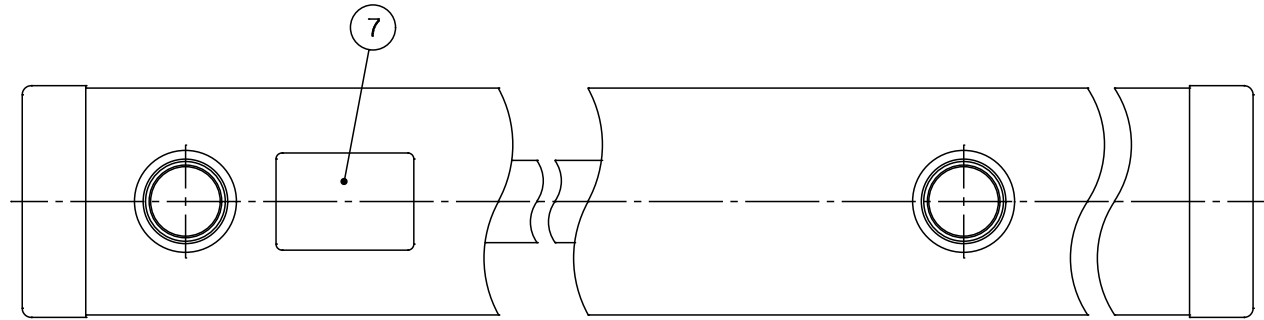
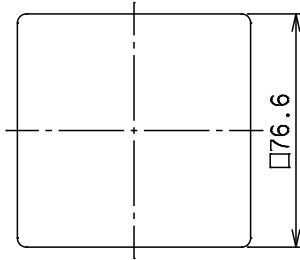
社内品番	L1	L2	Mコード
61BSX900-20N	900	650	14055C
61BSX1200-20N	1200	950	14056C

番号	部品名称	材質	数量	備考
1	外 筒	SUS304	1	表面ヘアライン仕上
2	外筒キャップ	SUS316	2	表面ヘアライン仕上
3	内 筒	ライニング鋼管	1	SGP-VB
4	エルボ	CAC406	2	AD-L-3/4
5	エルボ支え	P V C	2	
6	保温材	硬質発泡ウレタン	—	
7	銘 板	テロン	1	

備考

- 1) 内筒は、JWWA K 116 水道用硬質塩化ビニルライニング鋼管とする。
- 2) エルボのねじは、JIS B 0203 管用テーパねじRc3/4とする。
- 3) 管端面のねじは、JIS B 0203 管用テーパねじR3/4とする。

銘 板



品名	水 栓 柱	型式 (略号)	61BSX□□□□-20N □75 61BS型 20mm
前澤化成工業株式会社		図番	08056101