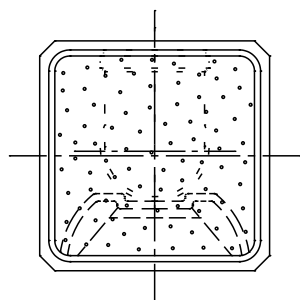
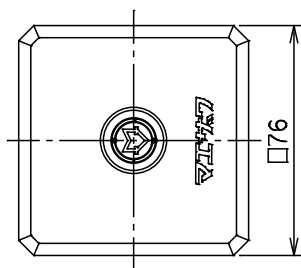




銘板

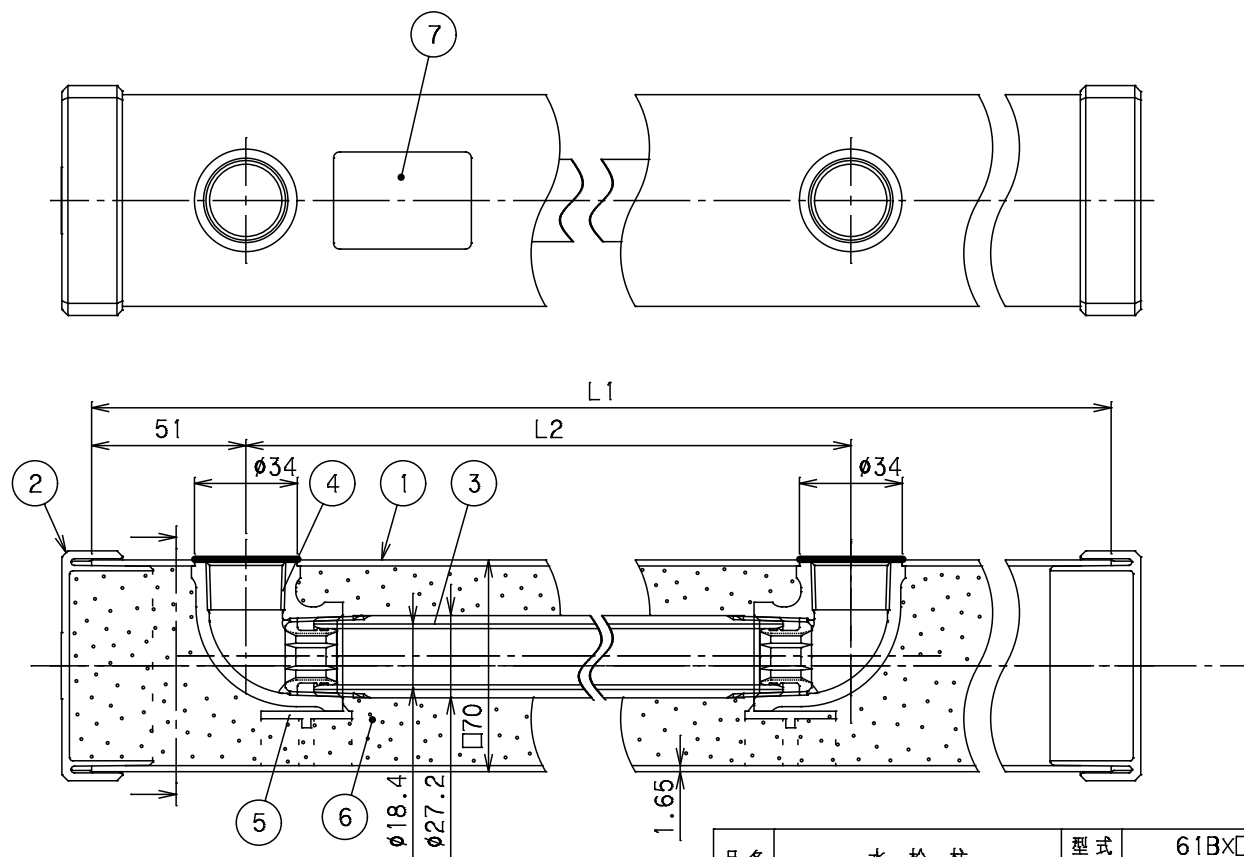


社内品番	L1	L2	Mコード
61B× 900-20N	900	650	14818C
61B×1200-20N	1200	950	14824C

番号	部品名称	材質	数量	備考
1	外筒	PVC	1	
2	外筒キャップ	PVC	2	
3	内筒	ライニング鋼管	1	SGP-VB
4	エルボ	CAC406	2	AD-L-3/4
5	エルボ支え	PVC	2	
6	保温材	硬質発泡ウレタン	-	
7	銘板	テロン	1	

備考

- 1) 内筒は、JWWA K 116 水道用硬質塩化ビニルライニング鋼管とする。
- 2) エルボのねじは、JIS B 0203 管用テーパねじRc3/4とする。



品名	水栓柱	型式 (略号)	61B×□□□-20N □70 61B型 20mm
前澤化成工業株式会社		図番	08031101