



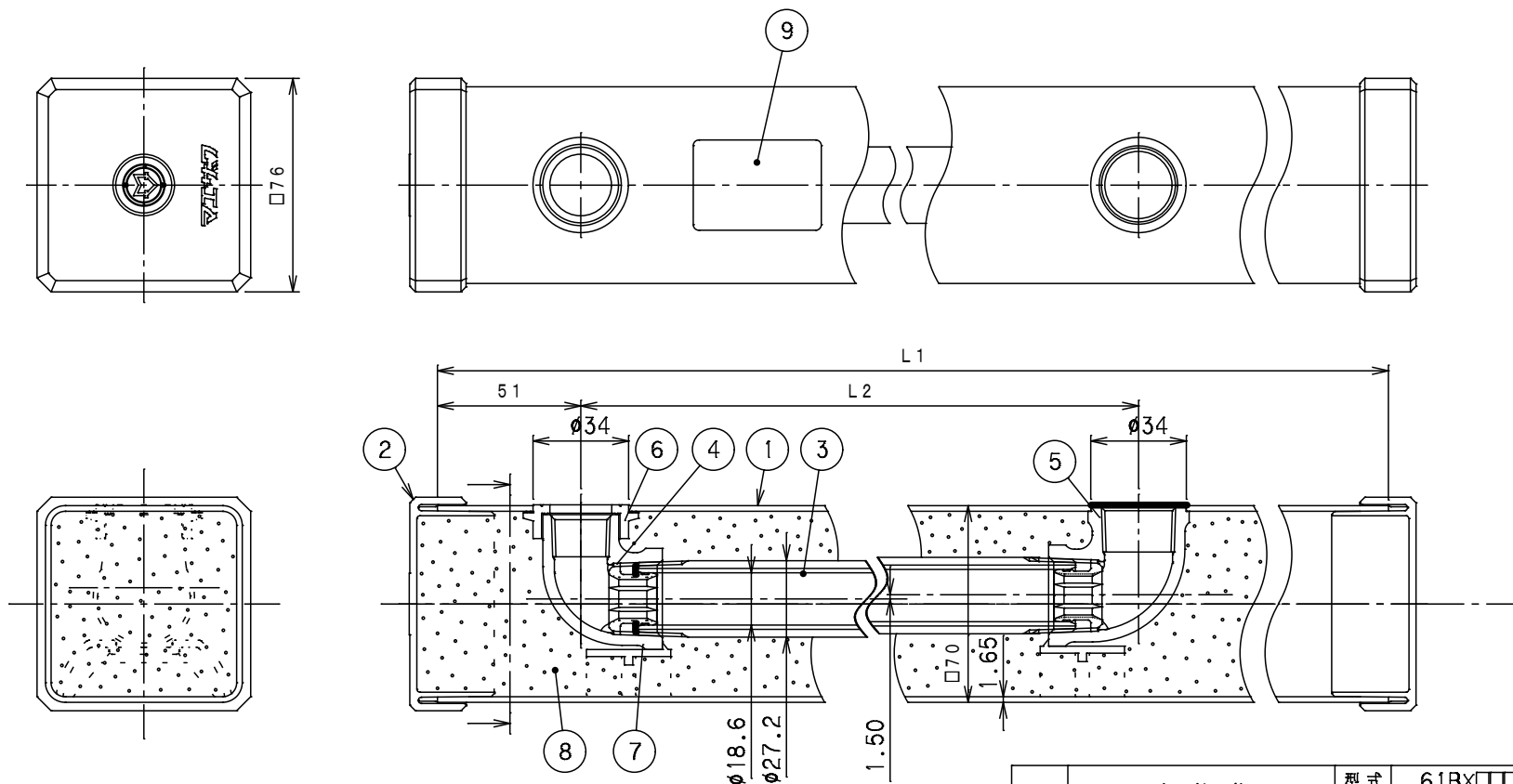
銘板

社内品番	L1	L2	Mコード
61B×1200-20×13N	1200	950	14827C
61B×1500-20×13N	1500	1250	14829C

番号	部品名称	材質	数量	備考
1	外筒	PVC	1	
2	外筒キャップ	PVC	2	
3	内筒	ライニング鋼管	1	SGP-VB
4	エルボA	CAC406	1	AD-L-3/4-1/2
5	エルボB	CAC406	1	AD-L-3/4
6	エルボカバー	エラストマー	1	
7	エルボ支え	PVC	2	
8	保温材	硬質発泡ウレタン	-	
9	銘板	テロン	1	

備考

- 1) 内筒は、JWWA K 116 水道用硬質塩化ビニルライニング鋼管とする。
- 2) エルボAのねじは、JIS B 0203 管用テーパねじRc1/2とする。
- 3) エルボBのねじは、JIS B 0203 管用テーパねじRc3/4とする。



品名	水栓柱	型式 (略号)	61B×□□□-20×13N □70 61B型 20×13mm
前澤化成工業株式会社		図番	08031102