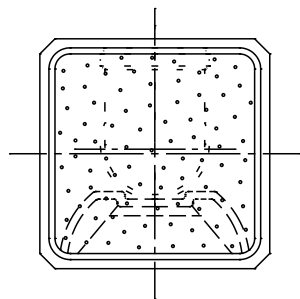
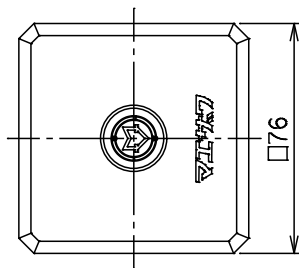




銘板

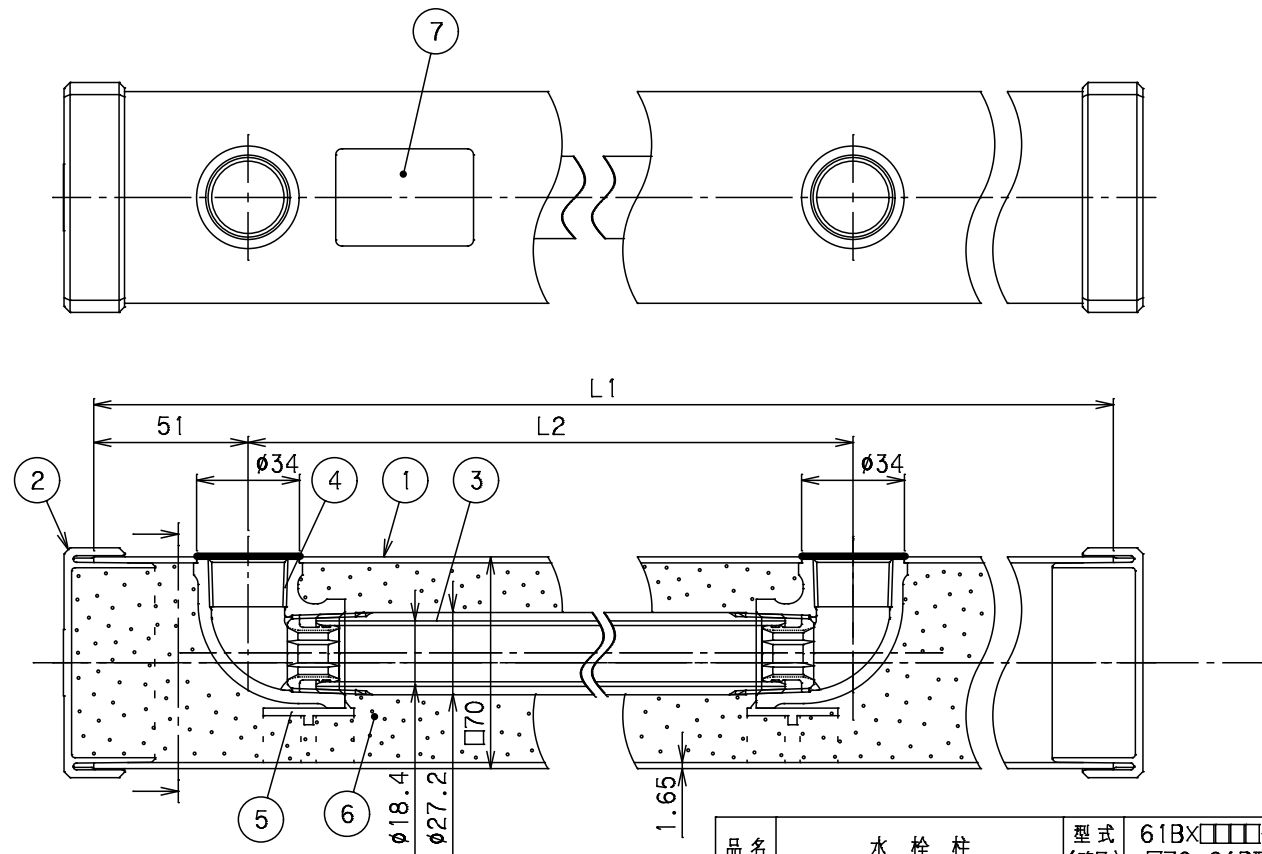


| 社内品番                           | L1   | L2  | Mコード   |
|--------------------------------|------|-----|--------|
| 61B×900-20 ミカケ <sup>®</sup> N  | 900  | 650 | 14918C |
| 61B×1200-20 ミカケ <sup>®</sup> N | 1200 | 950 | 14920C |

| 番号 | 部品名称   | 材質       | 数量 | 備考       |
|----|--------|----------|----|----------|
| 1  | 外筒     | PVC      | 1  | みかげ      |
| 2  | 外筒キャップ | PVC      | 2  | みかげ      |
| 3  | 内筒     | ライニング鋼管  | 1  | SGP-VB   |
| 4  | エルボ    | CAC406   | 2  | AD-L-3/4 |
| 5  | エルボ支え  | PVC      | 2  |          |
| 6  | 保温材    | 硬質発泡ウレタン | -  |          |
| 7  | 銘板     | テトロン     | 1  |          |

備考

- 1) 内筒は、JWWA K 116 水道用硬質塩化ビニルライニング鋼管とする。
- 2) エルボのねじは、JIS B 0203 管用テーパねじRc3/4とする。



|            |     |            |   |
|------------|-----|------------|---|
| 品名         | 水栓柱 | 型式<br>(略号) | 61B×□□□-20 ミカケ <sup>®</sup> N<br>□70 61B型 みかげ20mm |
| 前澤化成工業株式会社 |     | 図番         | 08031106  |