



水道法基準適合
JWWA

日本水道協会認証登録品

マニトウ

水栓柱
ライニング鋼管VB使用

Lot

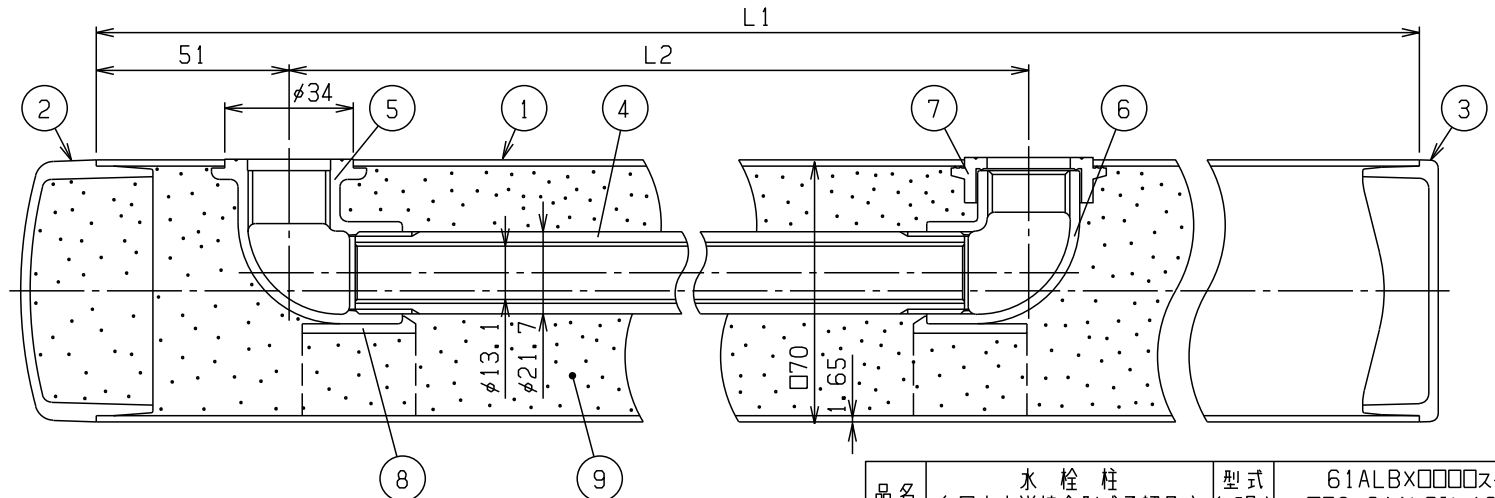
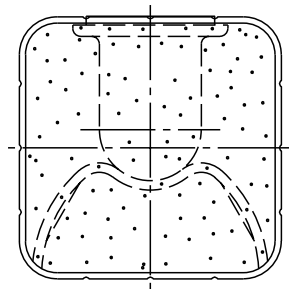
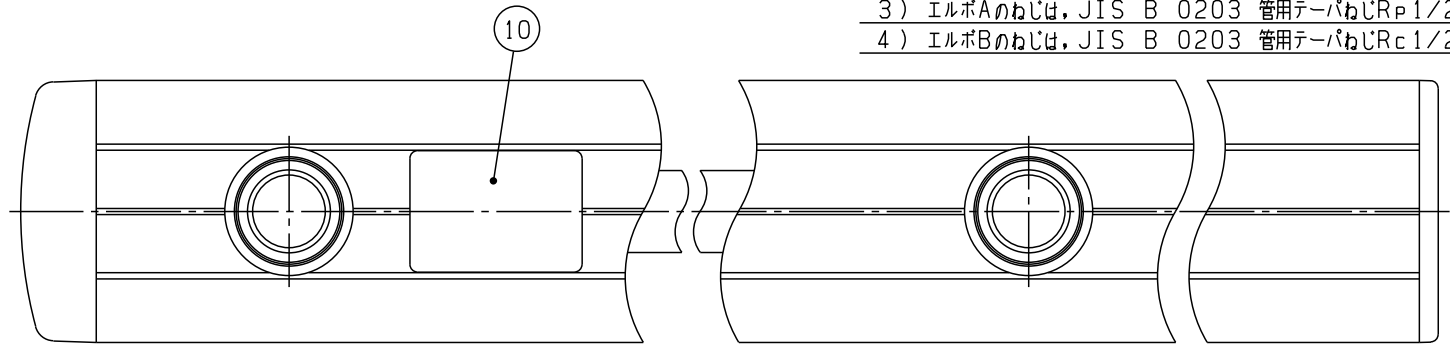
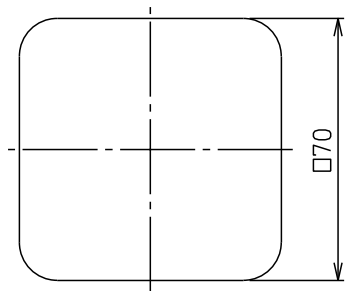
銘板

社内品番	L1	L2	Mコード
61ALB×900スィ	900	650	14173
61ALB×1200スィ	1200	950	14176

番号	部品名称	材質	数量	備考
1	外筒	アルミニウム	1	
2	外筒キャップ 天	アクリル	1	
3	外筒キャップ 底	P V C	1	
4	内筒	ライニング鋼管	1	SGP-VB
5	エルボ A	CAC406	1	
6	エルボ B	CAC406	1	
7	エルボカバー	T P E	1	
8	エルボ支え	P V C	2	
9	保温材	破質発泡フレタン	-	
10	銘板	テロン	1	

備考

- 1) 内筒は、JWWA K 116 水道用破質塩化ビニルライニング鋼管とする。
- 2) エルボと鋼管の接合部には、水道用液状シール材 JWWA K-146を使用。
- 3) エルボAのねじは、JIS B 0203 管用テーパねじRp1/2とする。
- 4) エルボBのねじは、JIS B 0203 管用テーパねじRc1/2とする。



品名	水栓柱 (日本水道協会型式承認品)	型式 (略号)	61ALB×□□□□スィ □70 61ALB型 13mm
前澤化成工業株式会社	図番	08073050	