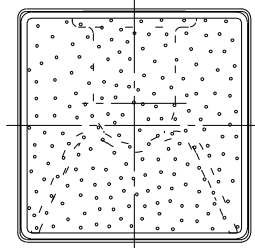
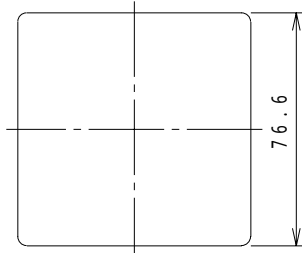




銘板

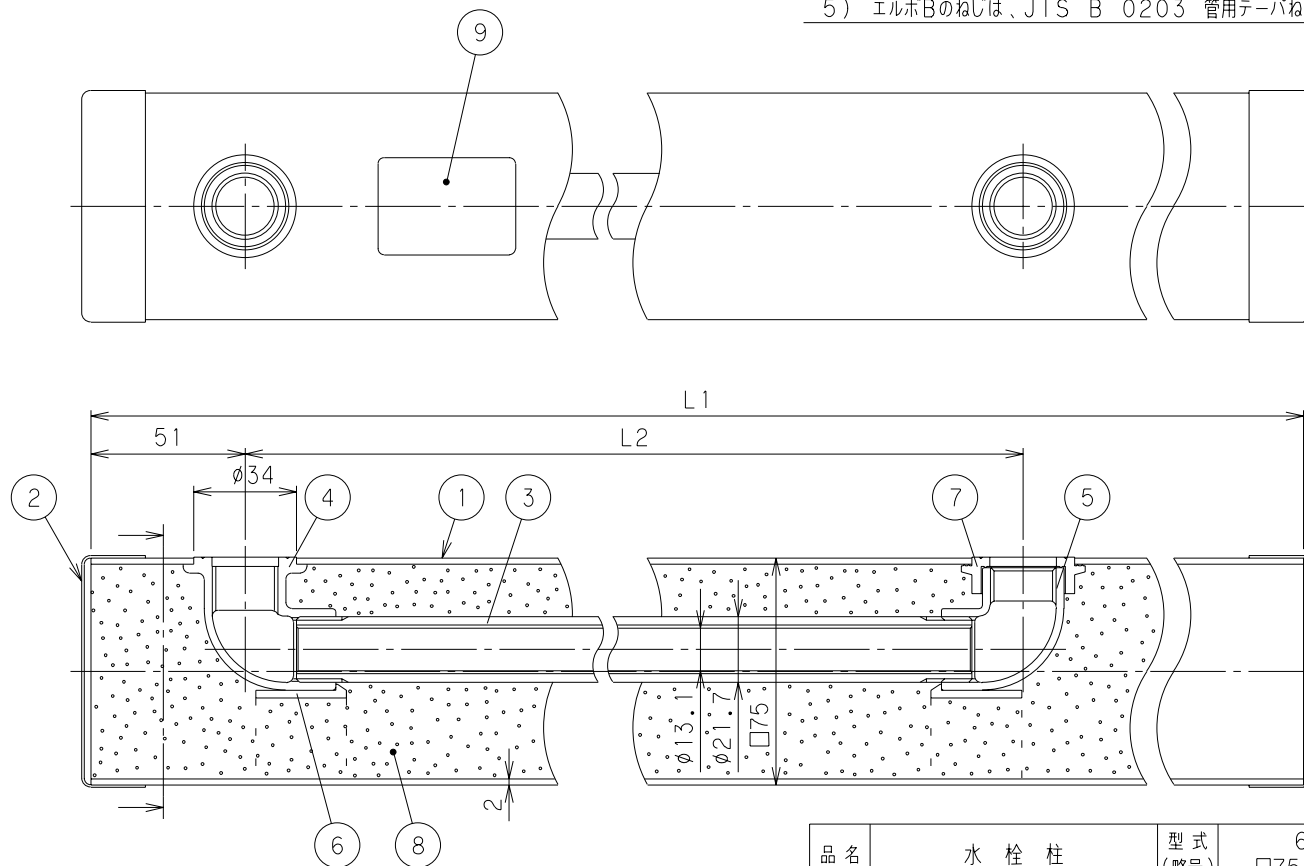


社内品番	L1	L2	Mコード (製品コード)
61AS×900	900	650	14075
61AS×1200	1200	950	14077
61AS×1500	1500	1250	14093

番号	部品名称	材質	数量	備考
1	外筒	SUS304	1	表面ヘアライン仕上
2	外筒キャップ	SUS316	2	表面ヘアライン仕上
3	内筒	ライニング鋼管	1	SGP-VA
4	エルボA	CAC406	1	
5	エルボB	CAC406	1	
6	エルボ支え	PVC	2	
7	エルボカバー	TPE	1	
8	保温材	硬質発泡ウレタン	—	
9	銘板	テトロン	1	

備考

- 1) 内筒は、JWWA K 116 水道用硬質塩化ビニルライニング鋼管とする。
- 2) エルボと鋼管の接合部には、水道用液状シール材 JWWA K-146 を使用。
- 4) エルボAのねじは、JIS B 0203 管用テーパねじRp1/2とする。
- 5) エルボBのねじは、JIS B 0203 管用テーパねじRc1/2とする。



品名	水栓柱	型式 (略号)	61AS×□□□□ □75 61AS型 13mm
前澤化成工業株式会社		図番	08056000