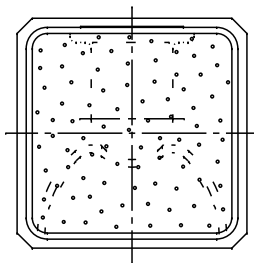
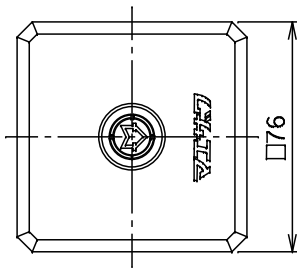




銘板

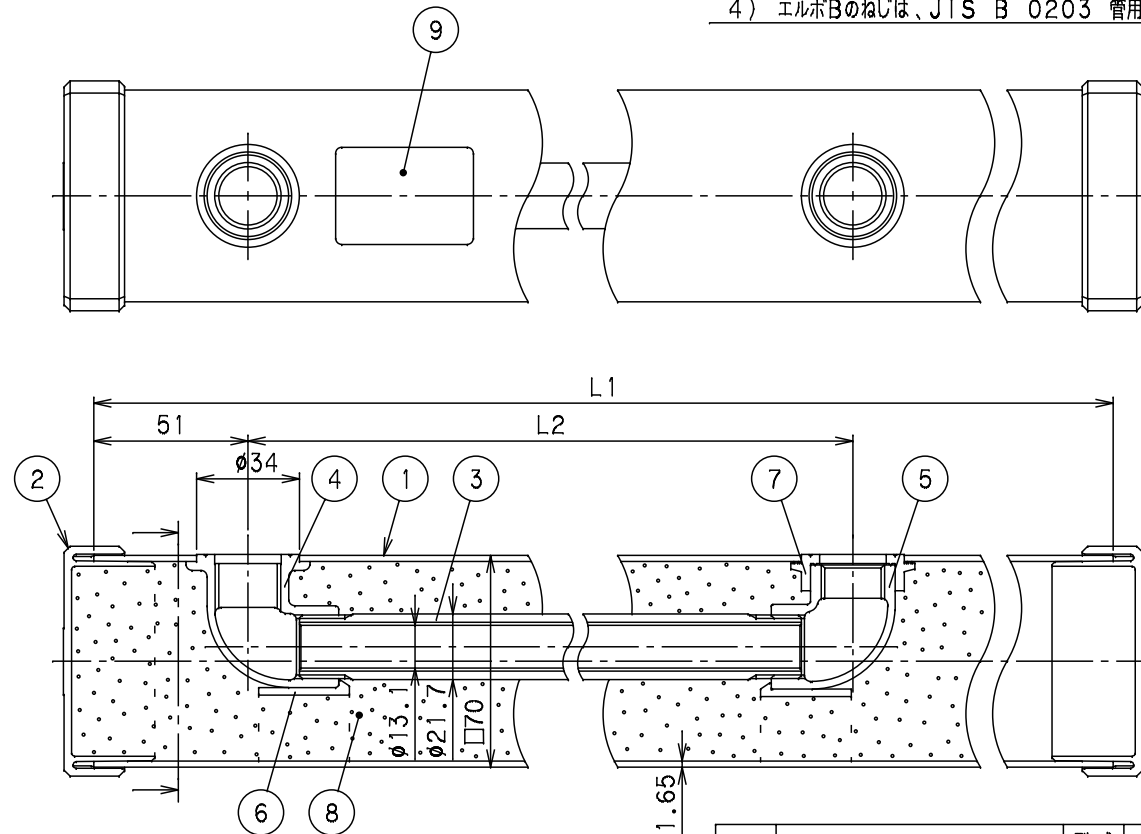


社内品番	L1	L2	Mコード
61B× 900ミカゲ	900	650	14877
61B×1200ミカゲ	1200	950	14881
61B×1500ミカゲ	1500	1250	14886

番号	部品名称	材質	数量	備考
1	外筒	PVC	1	みかげ
2	外筒キャップ	PVC	2	みかげ
3	内筒	ライニング鋼管	1	SGP-VB
4	エルボA	CAC406	1	
5	エルボB	CAC406	1	
6	エルボ支え	PVC	2	
7	エルボカバー	TPЕ	1	
8	保温材	硬質発泡ウレタン	-	
9	銘板	テロン	1	

備考

- 1) 内筒は、JWWA K 116 水道用硬質塩化ビニルライニング鋼管とする。
- 2) エルボと鋼管の接合部には、水道用液状シール剤 JWWA K-146 を使用。
- 3) エルボAのねじは、JIS B 0203 管用テーパねじRp1/2とする。
- 4) エルボBのねじは、JIS B 0203 管用テーパねじRc1/2とする。



品名	水栓柱	型式 (略号)	61B×□□□ミカゲ □70 61B型 13mm みかげ
前澤化成工業株式会社		図番	08031103