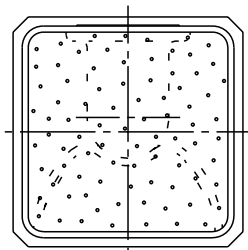
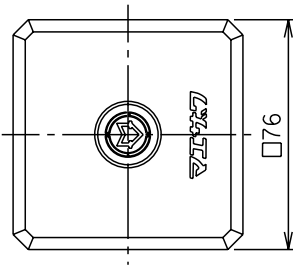




銘板

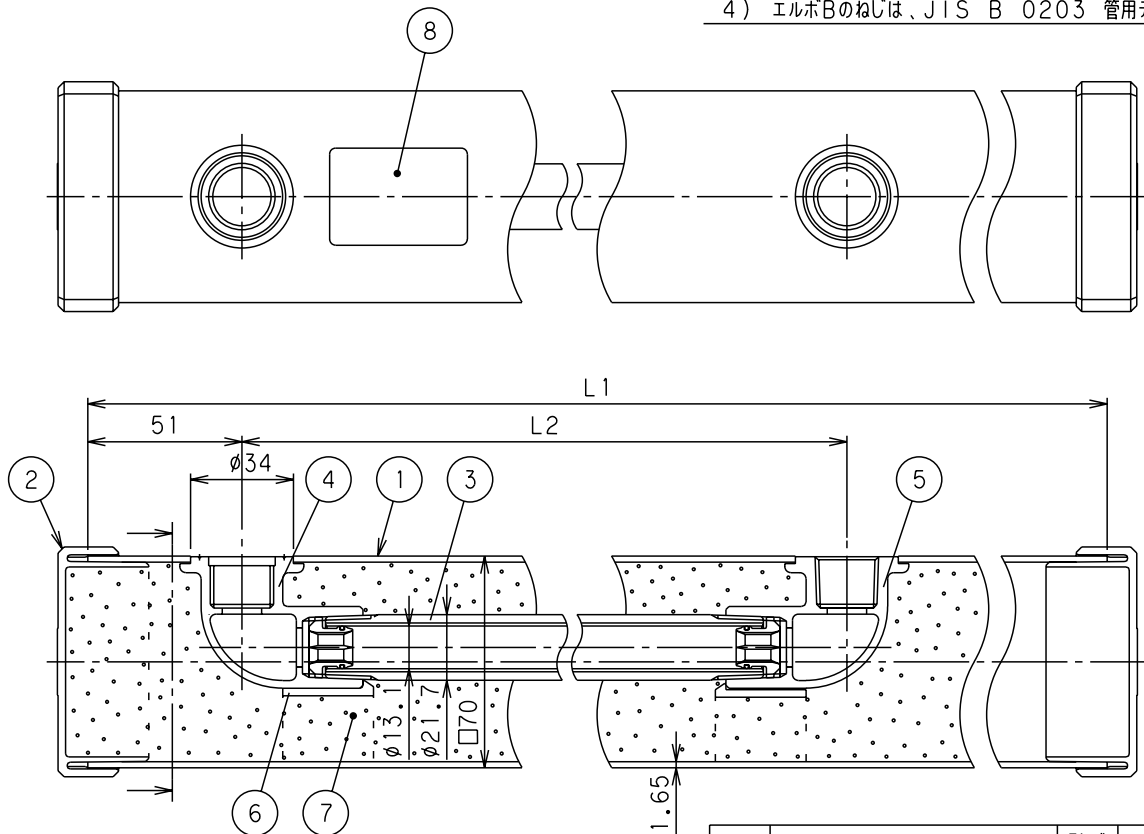


| 社内品番      | L1   | L2   | Mコード   |
|-----------|------|------|--------|
| 61B×800N  | 800  | 550  | 14874N |
| 61B×900N  | 900  | 650  | 14875N |
| 61B×1200N | 1200 | 950  | 14879N |
| 61B×1500N | 1500 | 1250 | 14883N |
| 61B×1800N | 1800 | 1550 | 14887N |

| 番号 | 部品名称   | 材質       | 数量 | 備考      |
|----|--------|----------|----|---------|
| 1  | 外筒     | PVC      | 1  |         |
| 2  | 外筒キャップ | PVC      | 2  |         |
| 3  | 内筒     | ライニング鋼管  | 1  | SGP-VB  |
| 4  | エルボA   | 鉛フリー砲金   | 1  | コア入りエルボ |
| 5  | エルボB   | 鉛フリー砲金   | 1  | コア入りエルボ |
| 6  | エルボ支え  | PVC      | 2  |         |
| 7  | 保温材    | 硬質発泡ウレタン | -  |         |
| 8  | 銘板     | テトロン     | 1  |         |

備考

- 1) 内筒は、JWWA K 116 水道用硬質塩化ビニルライニング鋼管とする。
- 2) エルボと鋼管の接合部には、シールテープを使用する。
- 3) エルボAのねじは、JIS B 0203 管用テーパねじRp1/2とする。
- 4) エルボBのねじは、JIS B 0203 管用テーパねじRc1/2とする。



|            |     |            |                            |
|------------|-----|------------|----------------------------|
| 品名         | 水栓柱 | 型式<br>(略号) | 61B×□□□□N<br>□70 61B型 13mm |
| 前澤化成工業株式会社 |     | 図番         | 08031100                   |