



水道法基準適合
JWWA

日本水道協会認証登録品



水 栓 柱
ライニング鋼管 V B 使用

Lot

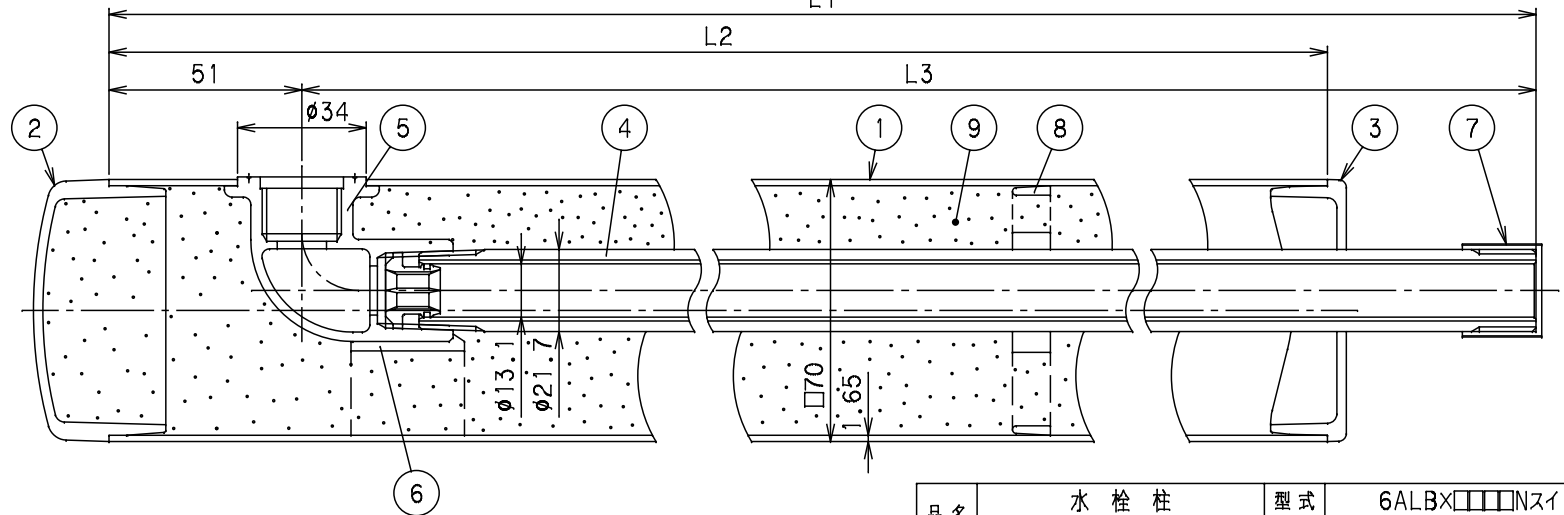
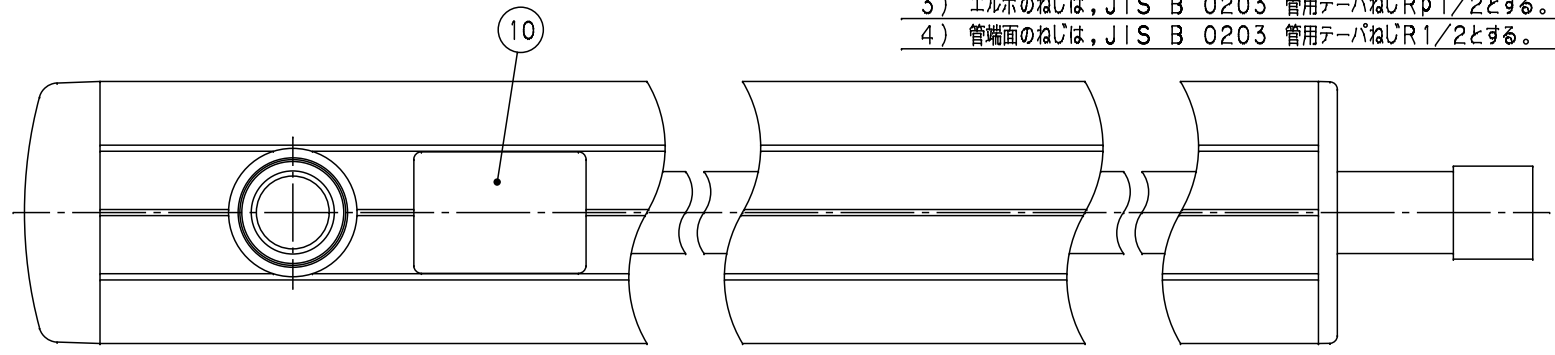
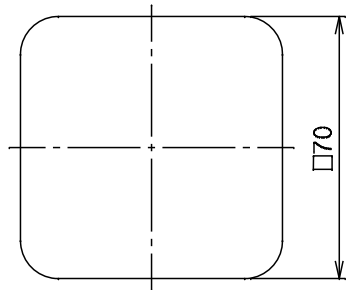
銘 板

社 内 品 番	L1	L2	L3	Mコード
6ALB×900Nスイ	900	840	850	14169N
6ALB×1200Nスイ	1200	1140	1150	14171N

番号	部 品 名 称	材 質	数 量	備 考
1	外 筒	アルミニウム	1	
2	外筒キャップ 天	アクリル	1	
3	外筒キャップ 底	P V C	1	
4	内 筒	ライニング鋼管	1	SGP-VB
5	エ ル ボ	鉛フリー砲金	1	コア入りエルボ
6	エルボ支え	P V C	1	
7	ポリキャップ	P E	1	
8	内 筒 支 え	P E	1	
9	保 温 材	硬質発泡ウレタン	-	
10	銘 板	テトロン	1	

備 考

- 1) 内筒は、JWWA K 116 水道用硬質塩化ビニルライニング鋼管とする。
- 2) エルボと鋼管の接合部には、水道用液状シール材 JWWA K-146 を使用。
- 3) エルボのねじは、JIS B 0203 管用テーパねじRp1/2とする。
- 4) 管端面のねじは、JIS B 0203 管用テーパねじR1/2とする。



品 名	水 栓 柱 (日本水道協会型式承認品)	型式 (略号)	6ALB×□□□□Nスイ □70 6ALB型 13mm
前澤化成工業株式会社	図 番	0 8 0 7 2 0 5 0	