



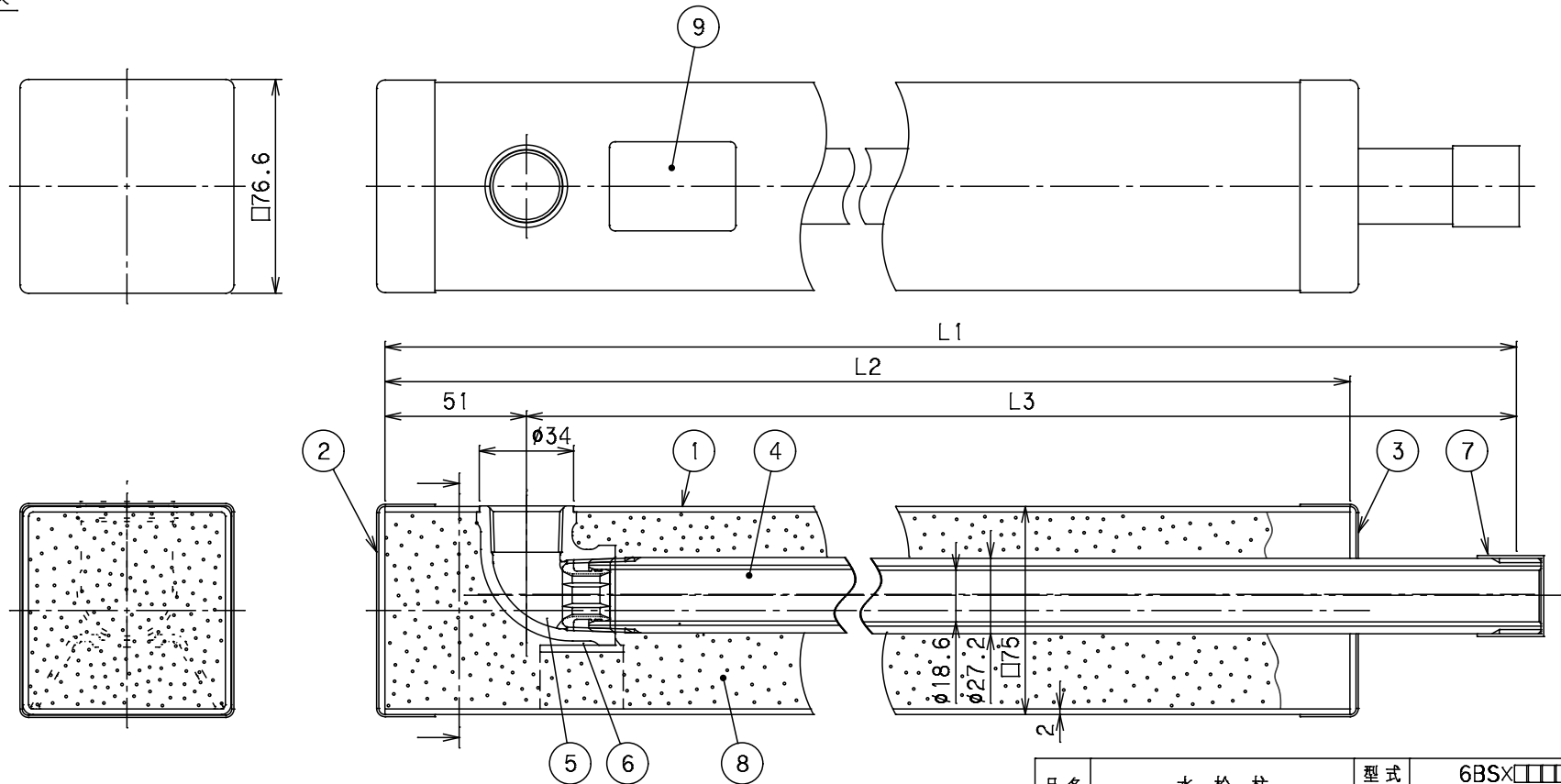
銘板

社内品番	L1	L2	L3	Mコード
6BSX900-20N	900	840	850	14043C
6BSX1200-20N	1200	1140	1150	14046C

番号	部品名称	材質	数量	備考
1	外筒	SUS304	1	表面ヘアライン仕上
2	外筒キャップA	SUS316	1	表面ヘアライン仕上
3	外筒キャップB	SUS316	1	表面ヘアライン仕上
4	内筒	ライニング鋼管	1	SGP-VB
5	エルボ	CAC406	1	AD-L-3/4
6	エルボ支え	PVC	1	
7	ポリキャップ	PE	1	
8	保温材	硬質発泡ウレタン	—	
9	銘板	テロン	1	

備考

- 1) 内筒は、JWWA K 116 水道用硬質塩化ビニルライニング鋼管とする。
- 2) エルボのねじは、JIS B 0203 管用テーパねじRc3/4とする。
- 3) 管端面のねじは、JIS B 0203 管用テーパねじR3/4とする。



品名	水栓柱	型式 (略号)	6BSX□□□□-20N □75 6BS型 20mm
前澤化成工業株式会社		図番	08054201