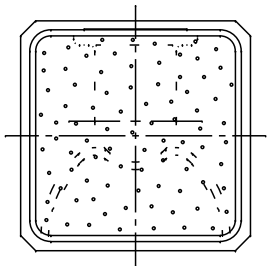
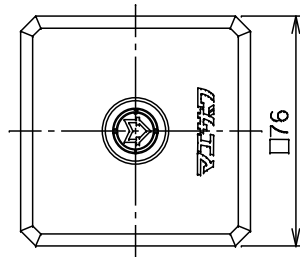




銘板

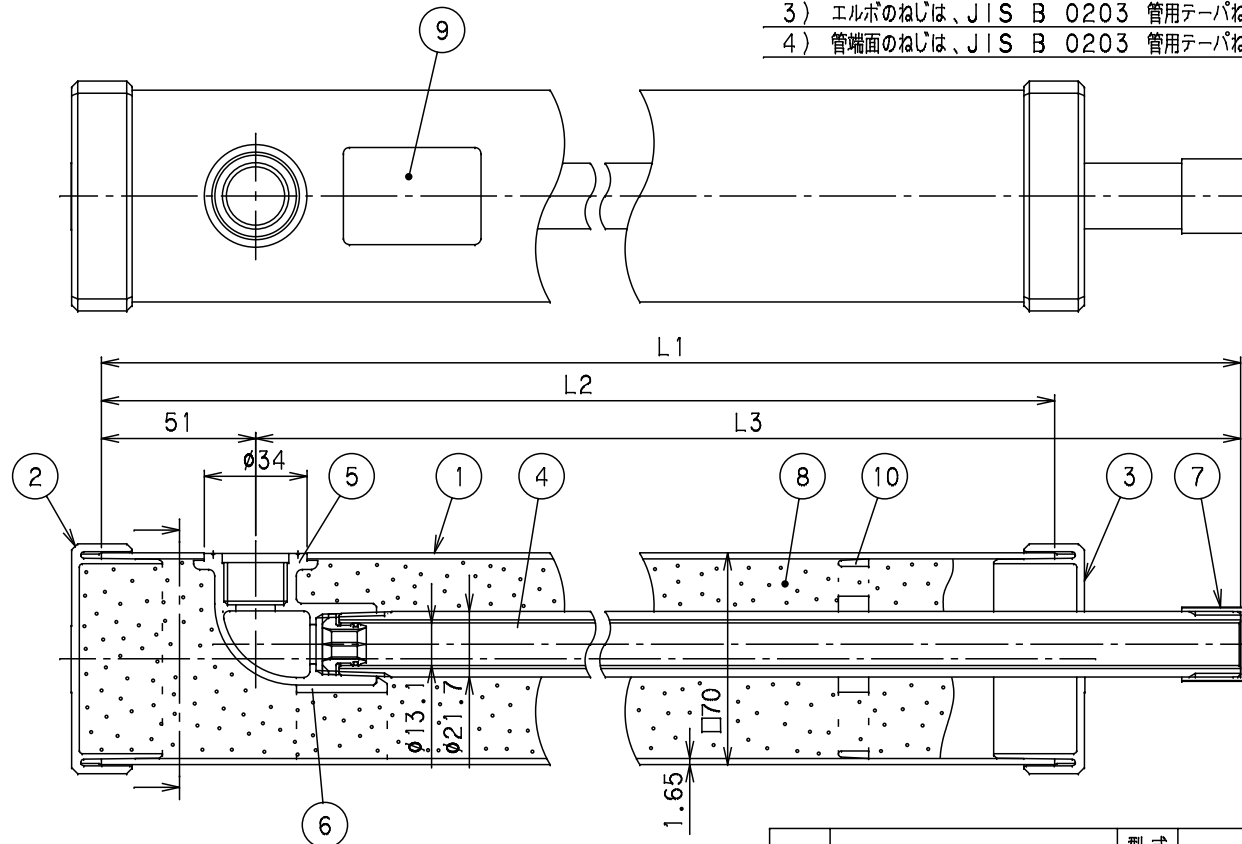


社内品番	L1	L2	L3	Mコード
6A×900N	900	840	850	14848N
6A×1200N	1200	1140	1150	14852N
6A×1500N	1500	1440	1450	14856N

番号	部品名称	材質	数量	備考
1	外筒	PVC	1	
2	外筒キャップA	PVC	1	
3	外筒キャップB	PVC	1	
4	内筒	ライニング鋼管	1	SGP-VA
5	エルボ	鉛フリー砲金	1	コア入りエルボ
6	エルボ支え	PVC	1	
7	ポリキャップ	PE	1	
8	保温材	硬質発泡ウレタン	-	
9	銘板	テロン	1	
10	内筒支え	PE	1	

備考

- 1) 内筒は、JWWA K 116 水道用硬質塩化ビニルライニング鋼管とする。
- 2) エルボと鋼管の接合部には、シールテープを使用する。
- 3) エルボのねじは、JIS B 0203 管用テーパねじR1/2とする。
- 4) 管端面のねじは、JIS B 0203 管用テーパねじR1/2とする。



品名	水栓柱	型式 (略号)	6A×□□□□N □70 6A型 13mm
前澤化成工業株式会社		図番	08030000