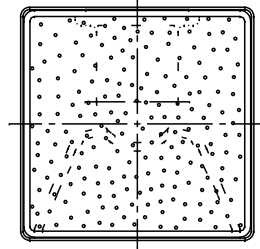
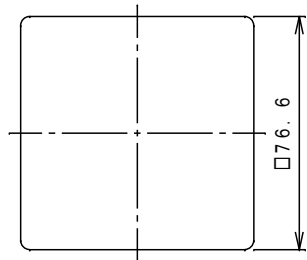




銘板

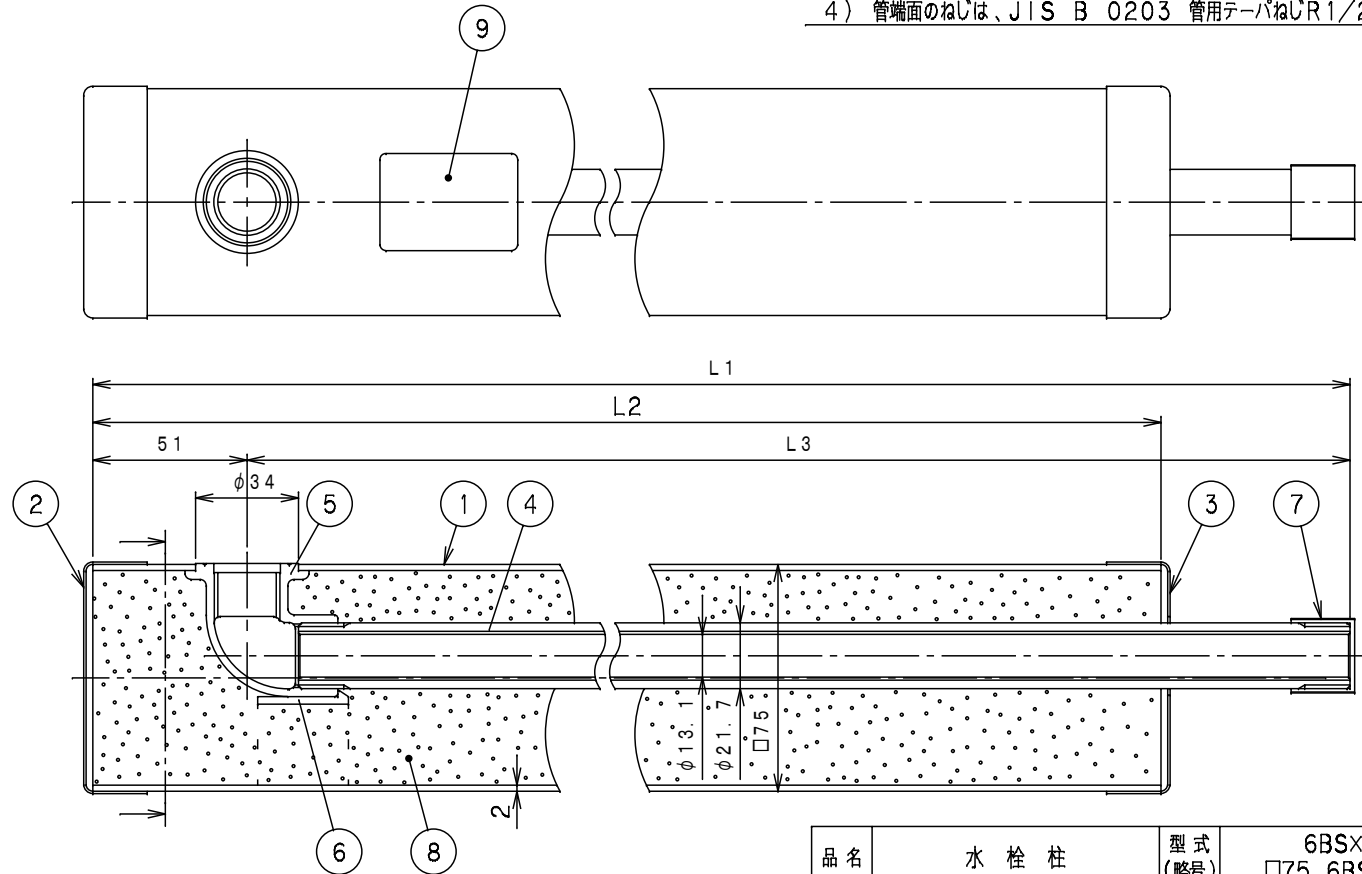


社内品番	L1	L2	L3	Mコード
6BS×900	900	840	850	14069
6BS×1200	1200	1140	1150	14071
6BS×1500	1500	1440	1450	14073

番号	部品名称	材質	数量	備考
1	外筒	SUS304	1	表面ヘアライン仕上
2	外筒キャップ 天	SUS316	1	表面ヘアライン仕上
3	外筒キャップ 底	SUS316	1	表面ヘアライン仕上
4	内筒	ライニング鋼管	1	SGP-VB
5	エルボ	CAC406	1	
6	エルボ支え	PVC	1	
7	ポリキャップ	PE	1	
8	保温材	硬質発泡ウレタン	-	
9	銘板	テトロン	1	

備考

- 1) 内筒は、JWWA K 116 水道用硬質塩化ビニルライニング鋼管とする。
- 2) エルボと鋼管の接合部には、水道用液状シール材 JWWA K-146 を使用。
- 3) エルボのねじは、JIS B 0203 管用テーパねじRp1/2とする。
- 4) 管端面のねじは、JIS B 0203 管用テーパねじR1/2とする。



品名	水栓柱	型式 (略号)	6BS×□□□□ □75 6BS型 13mm
前澤化成工業株式会社		図番	08054200