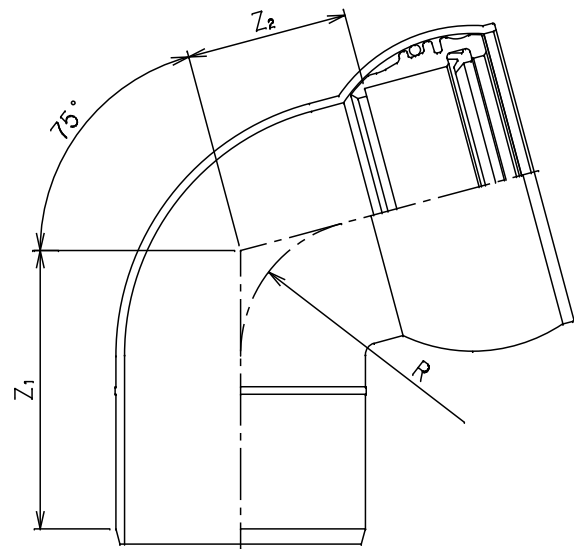
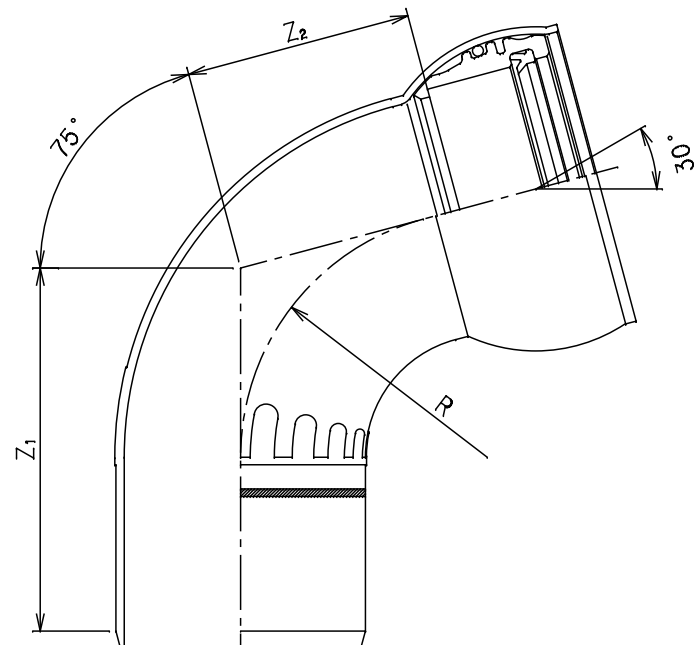


番号	部品名称	材質	数量	備考



射出成形品



三次成形品

単位: mm

品番	呼び径	有効長		曲がり R(参考)	Mコード
		Z <sub>1</sub>	Z <sub>2</sub>		
75SRF-100	100	160	100	100	76439
75SRF-125	125	205	140	150	76440
75SRF-150N	150	185	107	90	76442N
75SRF-200	200	240	150	150	76443

※呼び径150のみ射出成形品とする。

品名	ゴム輪受口自在曲管	型式 (略号)	75 S R F
前澤化成工業株式会社		図番	18002500