



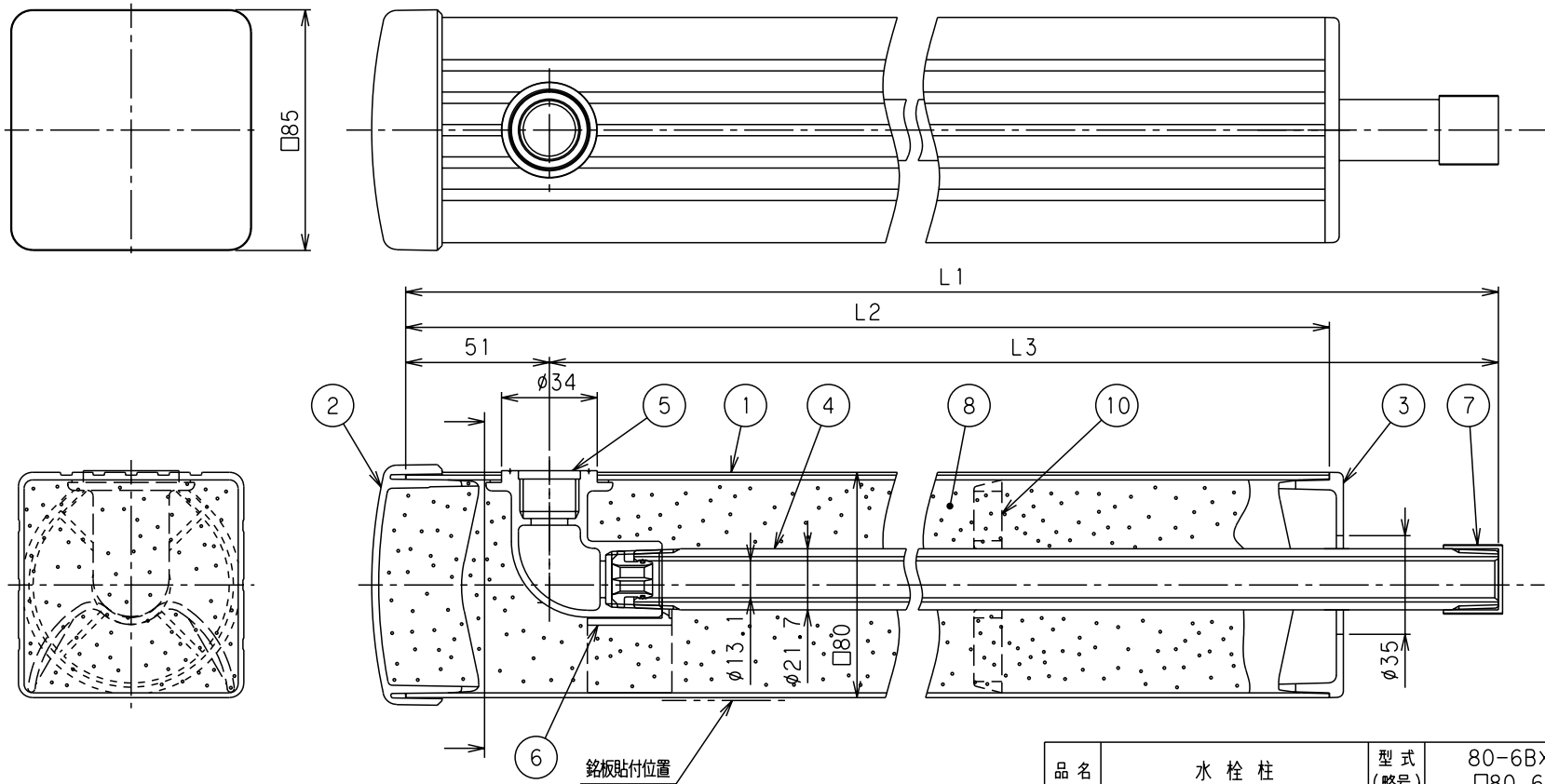
社内品番	L1	L2	L3	Mコード (製品コード)
80-6B×960ミカゲ	960	900	909	14476
80-6B×1060ミカゲ	1060	1000	1009	14477
80-6B×1260ミカゲ	1260	1200	1209	14478

番号	部品名称	材質	数量	備考
1	外筒	PVC	1	みかげ
2	外筒キャップ 天	PVC	1	みかげ
3	外筒キャップ 底	PVC	1	
4	内筒	ライニング鋼管	1	SGP-VB
5	エルボ	CAC902	1	
6	エルボ支え	PVC	1	
7	ポリキャップ	PE	1	
8	保温材	硬質発泡フレン	—	
9	銘板	テロン	1	
10	内筒支え	ポリエチレン	1	

備考

- 1) 内筒は、JWWA K 116 水道用硬質塩化ビニルライニング鋼管とする。
- 2) エルボと鋼管の接合部はシールテープを使用。
- 3) エルボのねじは、JIS B 0203 管用テーパ-ねじRp1/2とする。
- 4) 管端面のねじは、JIS B 0203 管用テーパ-ねじR1/2とする。

銘板



品名	水栓柱	型式 (略号)	80-6B×□□□□ミカゲ □80 6B型 13mm
前澤化成工業株式会社		図番	08030106