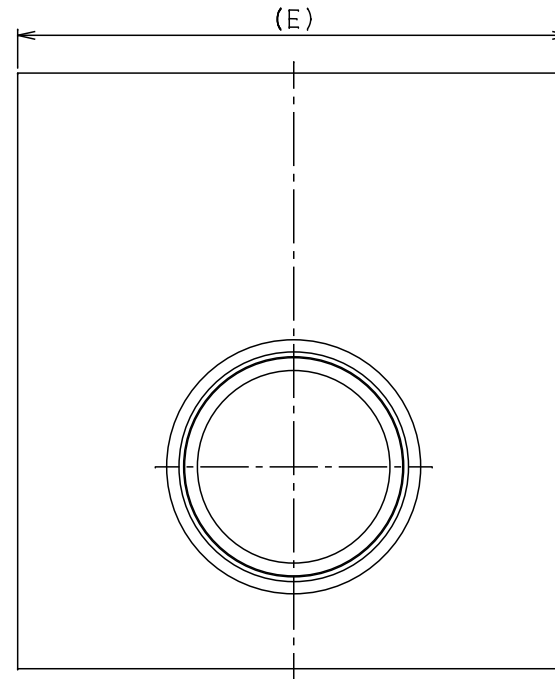
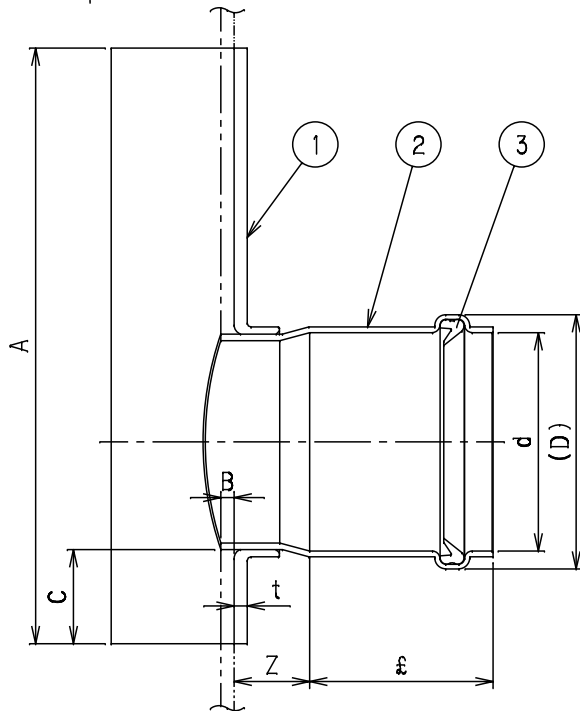


番号	部品名称	材質	数量	備考
1	支管座	PVC	1	
2	枝管	PVC	1	
3	ゴム輪	SBR	1	

呼び径	記号	d	D	£	Z	t (最小)	A (最小)	B (最大)	C	E	F	R (標準)	Mコード
350-100		115.5	134	97	40	7	315	7	50	292	320	185	75590
-125		141.5	165	105	45	7	315	7	50	292	320	185	75591
-150		166.6	196	110	49	7	315	7	50	292	320	185	75592



品名	フリーインバート支管	型式 (略号)	90FVR 350-□□□
前澤化成工業株式会社		図番	18030020