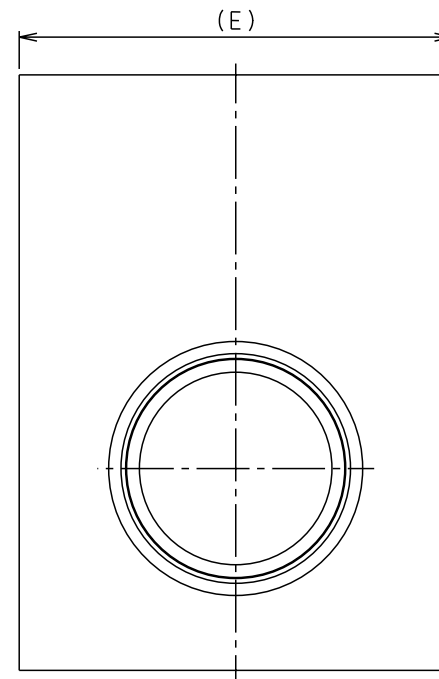
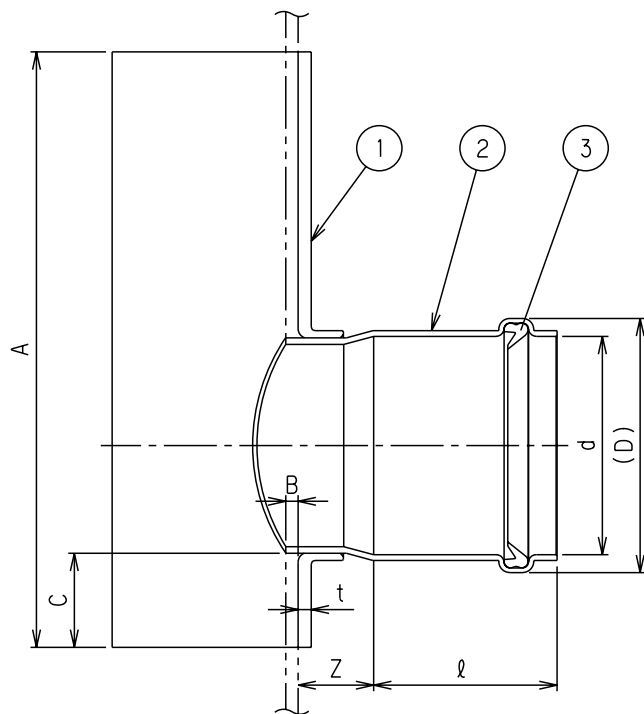


番号	部品名称	材質	数量	備考
1	支管座	PVC	1	
2	枝管	PVC	1	
3	ゴム輪	SBR	1	

呼び径	記号	d	D	ℓ	Z	t (最小)	A (最小)	B (最大)	C	E	F	R (標準)	Mコード
200-100		115.5	134	97	40	7	315	6.5	50	229	320	108	75578
-125		141.5	165	105	45	7	315	6.5	50	229	320	108	75579
-150		166.6	196	110	49	7	315	6.5	50	229	320	108	75580



品名	フリーインバート支管	型式 (略号)	90FVR 200-□□
前澤化成工業株式会社		図番	18030010