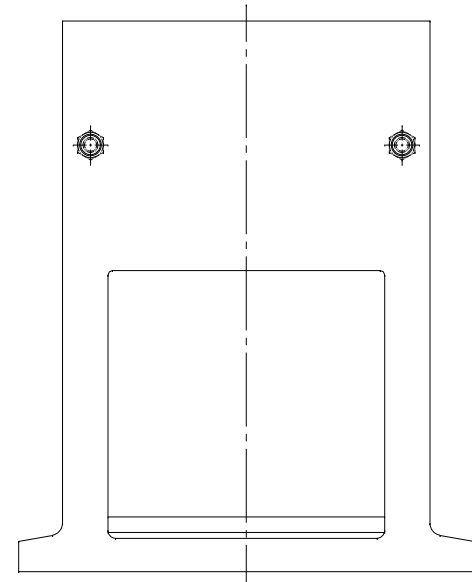
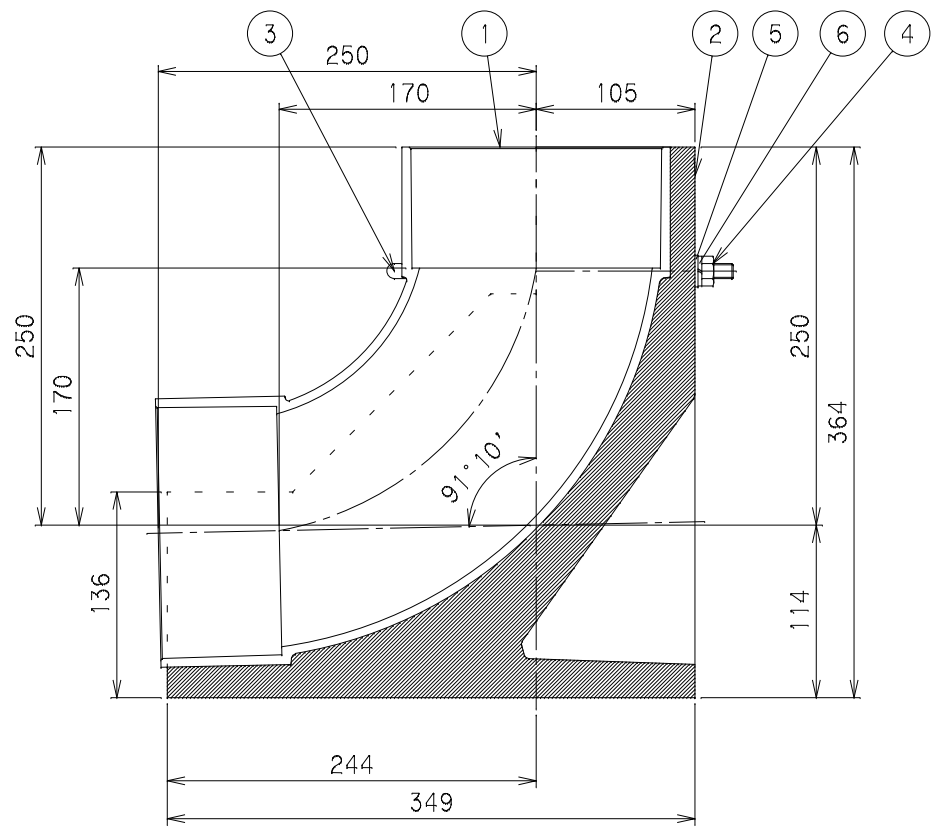


番号	部品名称	材質	数量	備考
1	VULL 150	PVC	1	
2	台座	複合材	1	
3	Uボルト	SUS 304	1	
4	六角ナット	SUS 304	2	
5	平ワッシャー	SUS 304	2	
6	スプリングワッシャー	SUS 304	2	



		Mコード	45801
品名	大曲リエルボ台座付 150	型式 (略号)	90LL150-PVB ツキ
前澤化成工業株式会社		図番	05050201