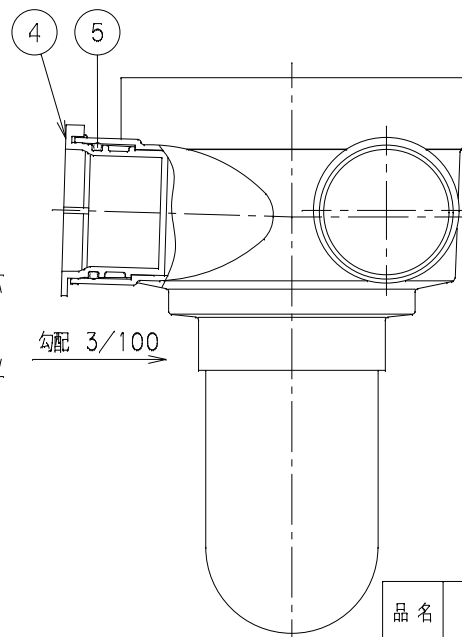
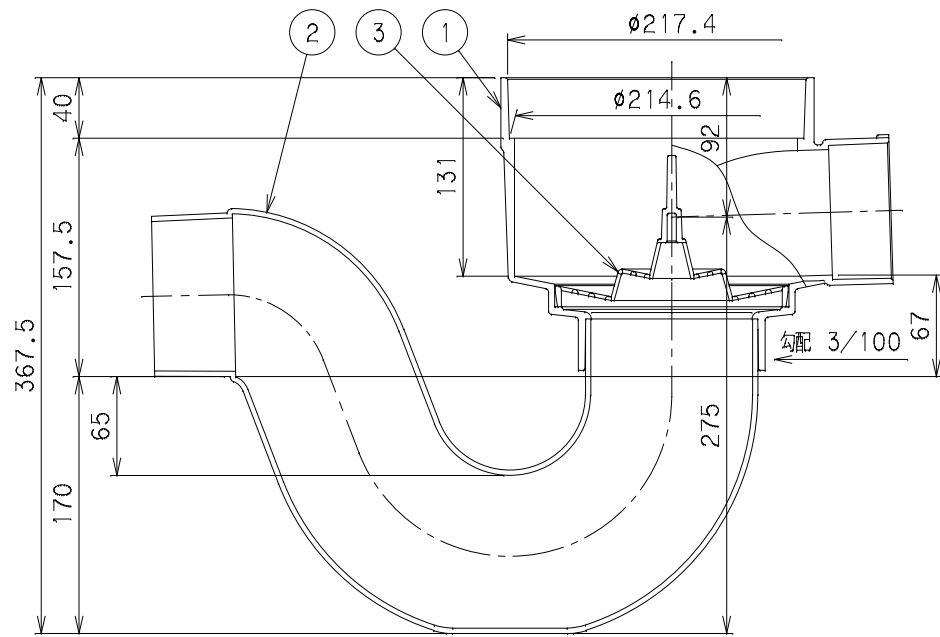


番号	部品名称	材質	数量	備考
1	本体	PVC	1	
2	トラップ	PVC	1	
3	目皿	ABS	1	
4	75-2キャップφ75	PVC	1	
5	Oリング	合成ゴム	1	



		Mコード	45839
品名	トラップマス	型式 (略号)	90MUK 100×75-200蓋無
前澤化成工業株式会社		図番	05042204