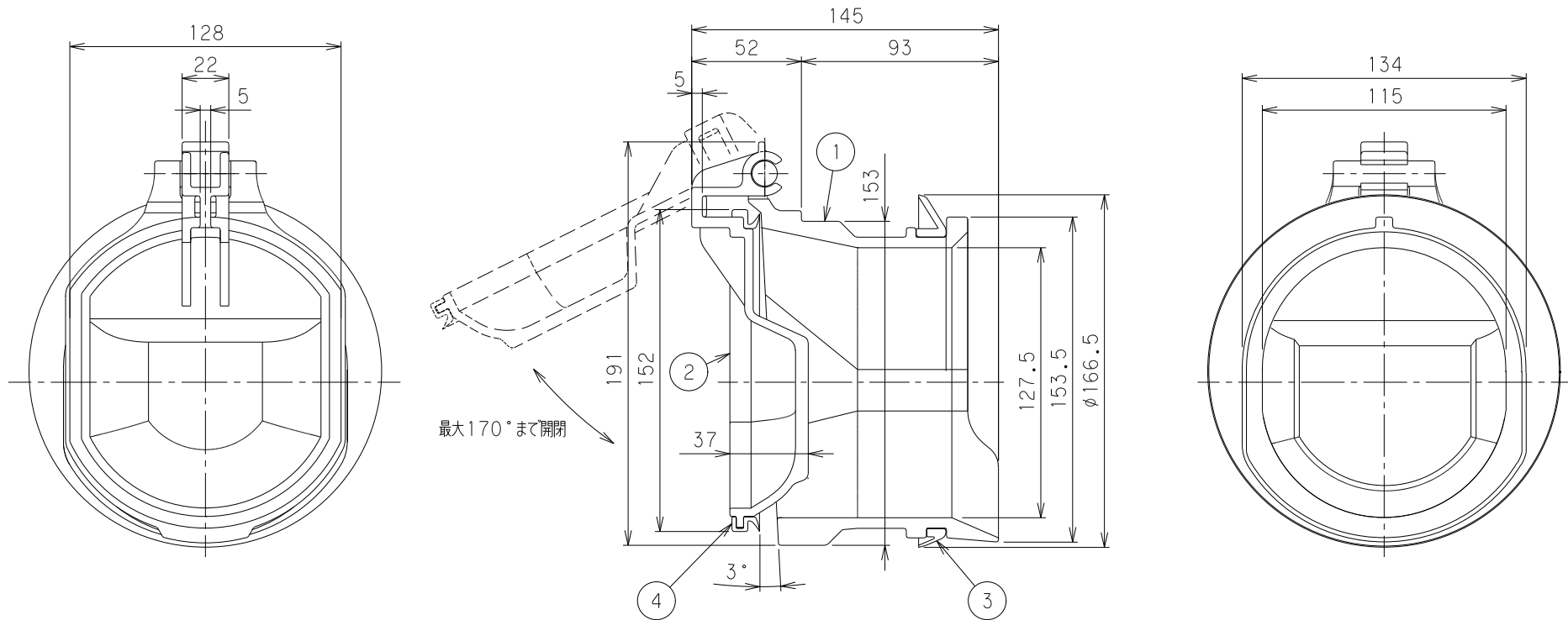


番号	部品名称	材質	数量	備考
1	本体	PVC	1	
2	蓋	PVC	1	
3	本体パッキン	合成ゴム	1	
4	蓋パッキン	合成ゴム	1	

注 記

- 1) 必ずマスの上流側に取り付けて下さい
- 2) 逆流時の止水性は簡易防水となります。(完全止水ではありません)
- 3) 設置後、管底に段差ができます。充分な排水量が確保できる配管にご使用ください。
- 4) 通常時(水が流れていない時)に通気のため隙間が出来ます。
防臭性能はありませんのでご注意ください。

対応管種：VU150



		Mコード	71784
品名	後付け逆流対策弁	型式 (略号)	AGTU150
前澤化成工業株式会社		図番	04081211