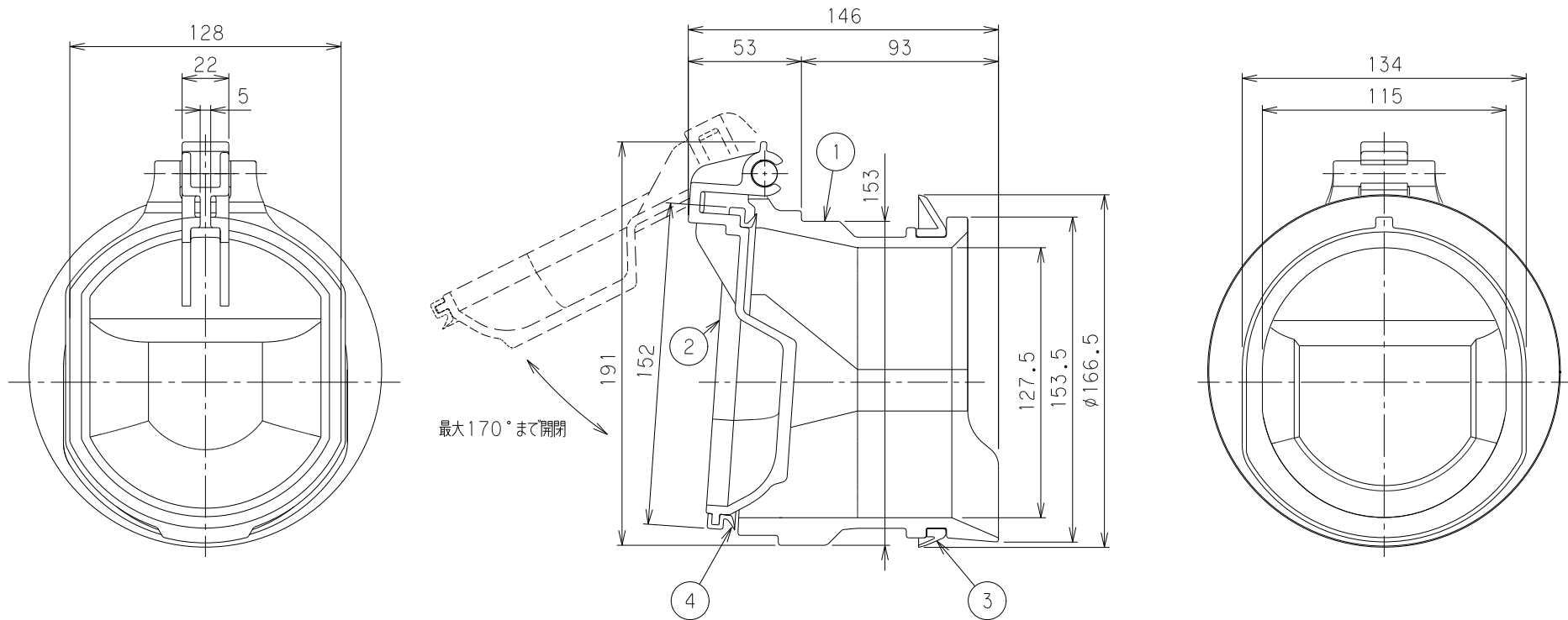


番号	部品名称	材質	数量	備考
1	本体	PVC	1	
2	蓋	PVC	1	
3	本体パッキン	合成ゴム	1	
4	蓋パッキン	合成ゴム	1	

注 記

- 1) 必ずマスの上流側に取り付けて下さい
 - 2) 適切な管路勾配 (1/200~1/25) で配管されているマスに取り付けてください。
 - 3) 逆流時の止水性は簡易防水となります。(完全止水ではありません)
 - 4) 設置後、管底に段差ができます。充分な排水量が確保できる配管にご使用ください。
 - 5) 通常時 (水が流れていない時) に通気のため隙間が出来ます。
防臭性能はありませんのでご注意下さい。
- 対応管種: VU 150



		Mコード	71784C
品名	後付け逆流対策弁	型式 (略号)	AGTUA150
前澤化成工業株式会社		図番	04081212