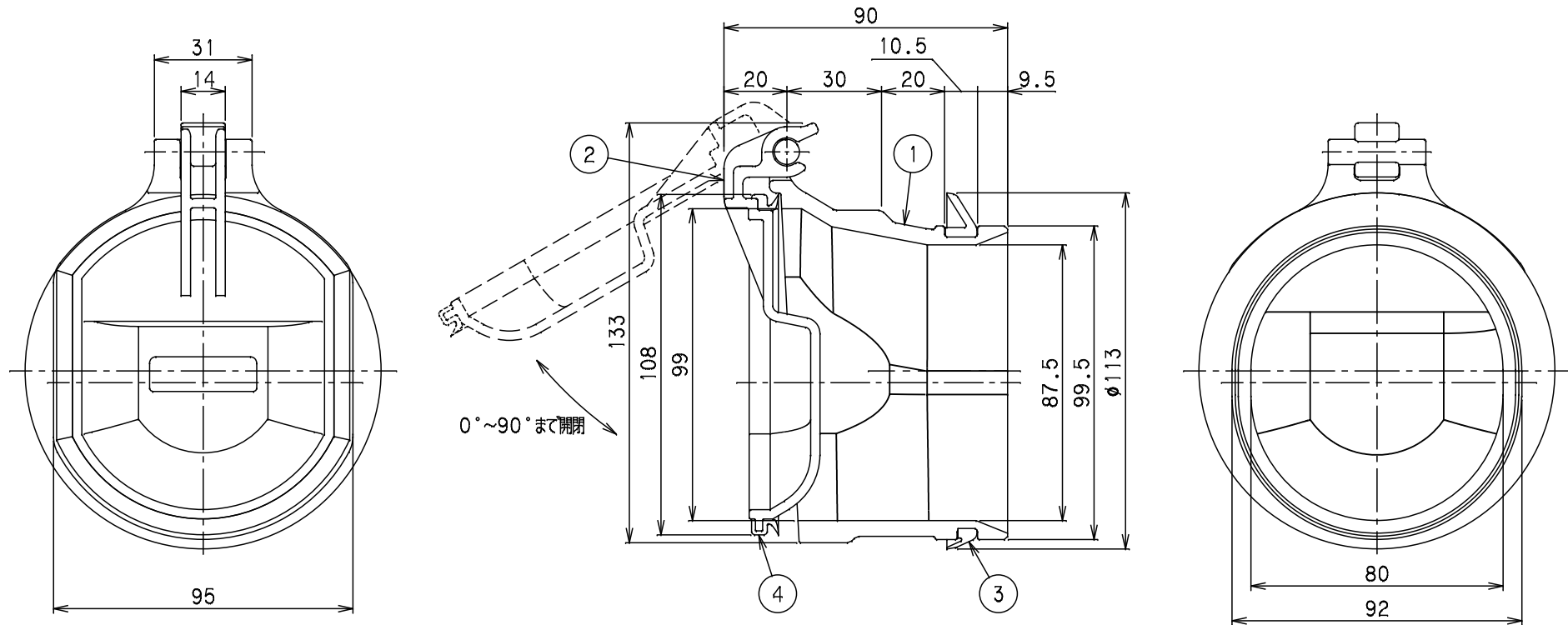


| 番号 | 部品名称   | 材質   | 数量 | 備考 |
|----|--------|------|----|----|
| 1  | 本体     | PVC  | 1  |    |
| 2  | 蓋      | PVC  | 1  |    |
| 3  | 本体パッキン | 合成ゴム | 1  |    |
| 4  | 蓋パッキン  | 合成ゴム | 1  |    |

注 記

- 1) 必ずマスの上流側に取り付けて下さい。
- 2) 施工時、同梱の滑剤を塗布してから挿入して下さい。
- 3) 逆流時の止水性は簡易防水となります。(完全止水ではありません)
- 4) 設置後、管底に段差ができるため污水配管に使用しないで下さい。
- 5) 通常時(水が流れていない時)に通気のため隙間が出来ます。  
防臭性能はありませんのでご注意下さい。

対応管種：VU管



|            |          |            |          |
|------------|----------|------------|----------|
|            |          | Mコード       | 71783    |
| 品名         | 後付け逆流防止弁 | 型式<br>(略号) | AGU100   |
| 前澤化成工業株式会社 |          | 図番         | 04081201 |