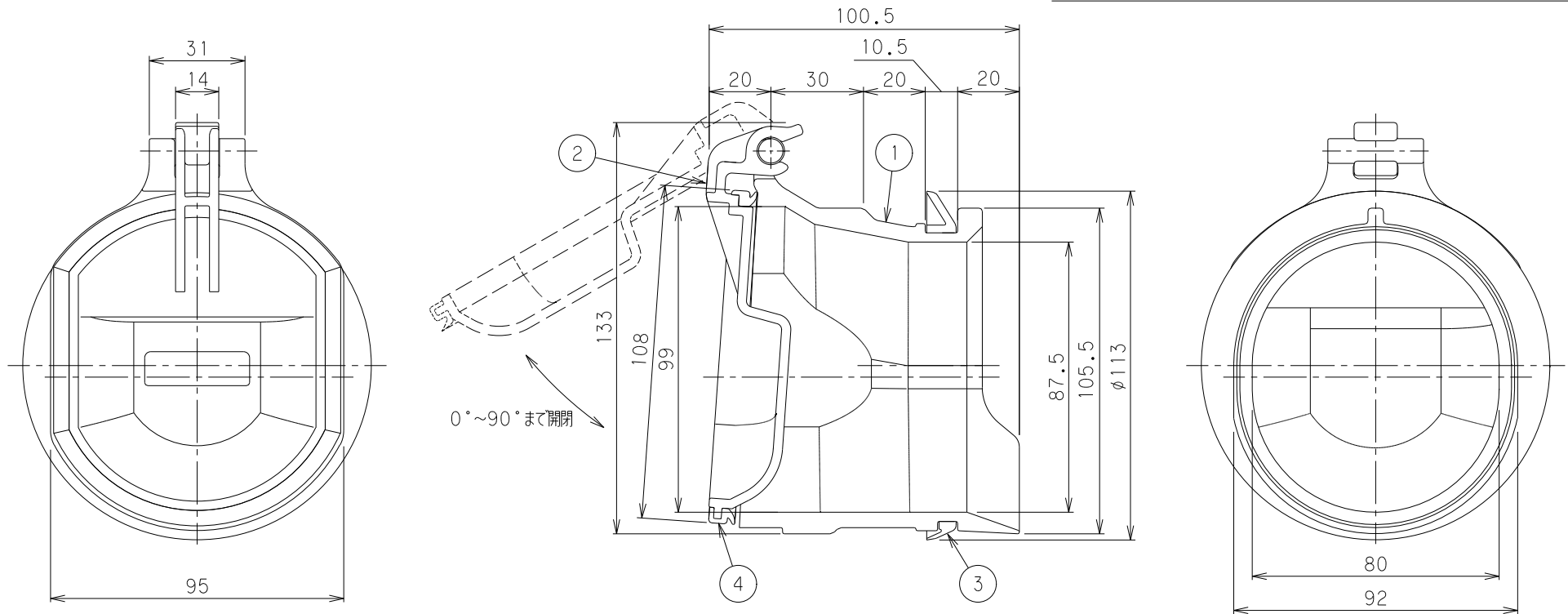


番号	部品名称	材質	数量	備考
1	本体	PVC	1	
2	蓋	PVC	1	
3	本体パッキン	合成ゴム	1	
4	蓋パッキン	合成ゴム	1	

注 記

- 1) 必ずマスの上流側に取り付けて下さい。
- 2) 適切な管路勾配 (1/200~1/25) で配管されているマスに取り付けてください。
- 3) 施工時、同梱の滑剤を塗布してから挿入してください。
- 4) 逆流時の止水性は簡易防水となります。(完全止水ではありません)
- 5) 設置後、管底に段差ができるため汚水配管に使用しないで下さい。
- 6) 通常時 (水が流れていない時) に通気のため隙間が出来ます。
防臭性能はありませんのでご注意下さい。

対応管種：VU管



		Mコード	71783C
品名	後付け逆流防止弁	型式 (略号)	AGUA100
前澤化成工業株式会社		図番	04081202