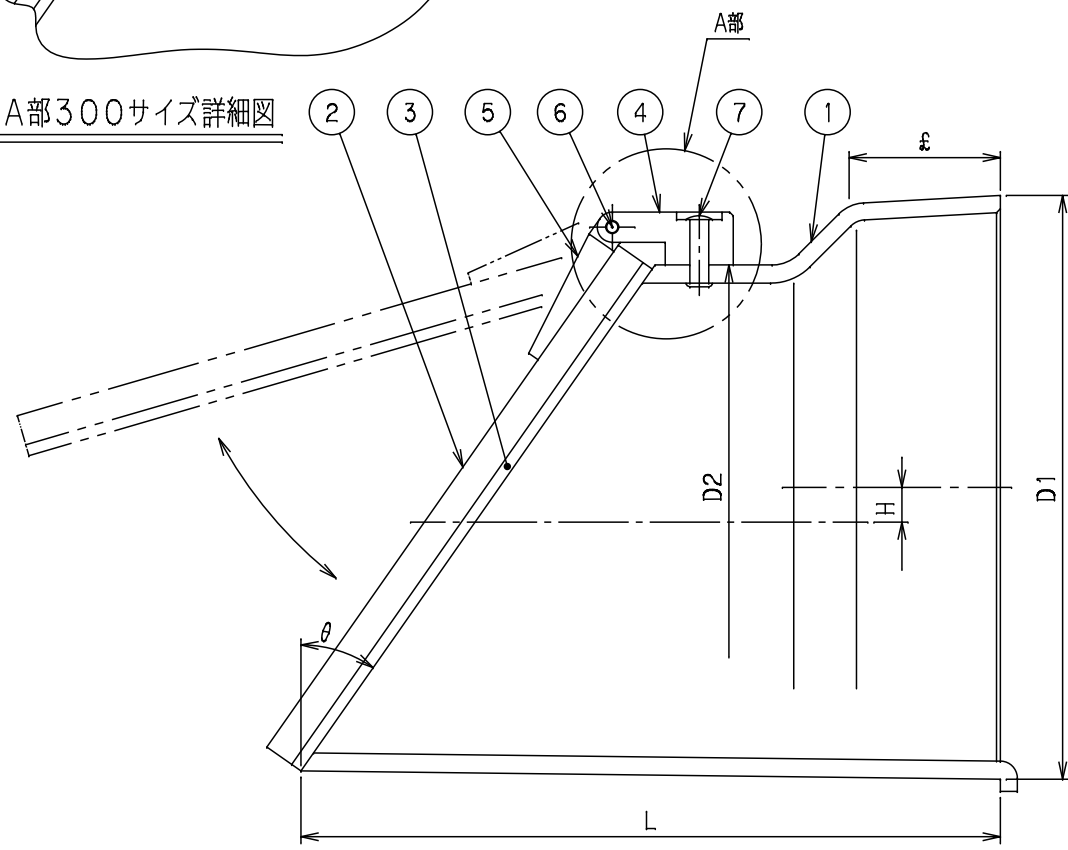


A部300サイズ詳細図



番号	部品名称	材質	数量	備考
1	本体	PVC	1	
2	蓋	PVC	1	
3	蓋パッキン	合成ゴム	1	Pタイプ時使用
4	本体ヒンジ	PVC	1	
5	蓋ヒンジ	PVC	1	
6	スプリングピン	SUS	1	
7	ブラインドリベット	SUS	1	75~250サイズ
8	六角ボルト	SUS	2	300サイズ(M6)
9	六角ナット	SUS	2	300サイズ(M6)
10	平座金	SUS	2	300サイズ(呼び径6)

呼び径	記号	D1	D2	ε	L	H	θ	Mコード
125		131	114	40	160	8.5	20°	71067
125P		131	114	40	160	8.5	20°	70602
250P		251.5	216	70	302	14.8	30°	70609
300P		300	267	80	380	14.5	35°	70611

備考

- 1) 呼び径の後にP表示のあるものは、蓋裏にパッキンのついた製品です。
- 2) 75, 100, 150, 200サイズは、インジェクション品です。  
図番: 04070450 をご確認ください。

品名	防臭逆止弁(VU管用)	型式(略号)	BGU
前澤化成工業株式会社	図番	04070400	