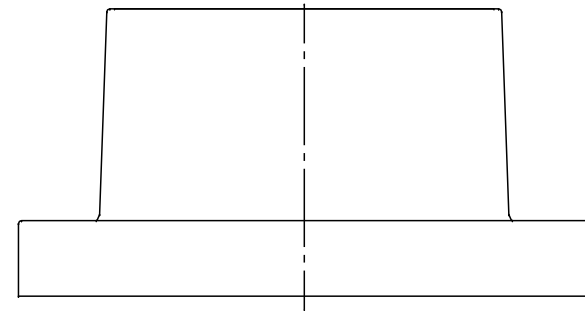
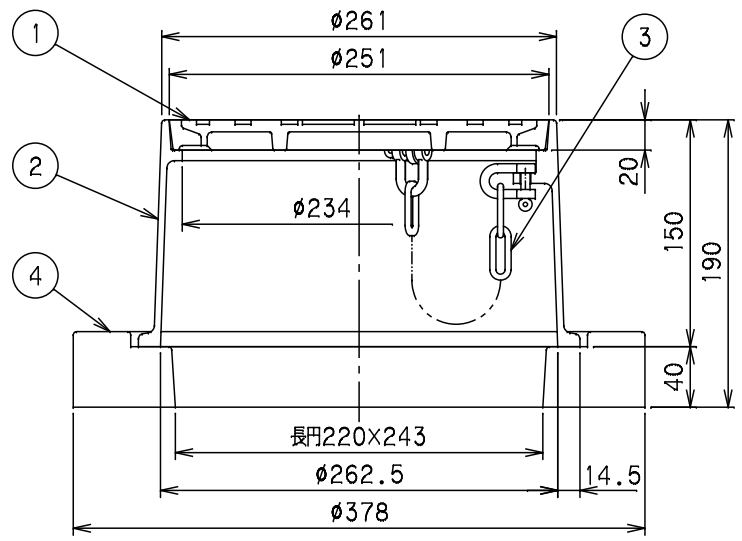


番号	部品名称	材質	数量	備考
1	蓋	FCD 600	1	
2	ホルダー	FCD 600	1	
3	クサリ	SS 400	1	黒色クロメート
4	台座	複合材	1	PB8A200E



		Mコード	60149
品名	防護蓋	型式 (略号)	BH-T8A200VE雨
前澤化成工業株式会社		図番	05252112