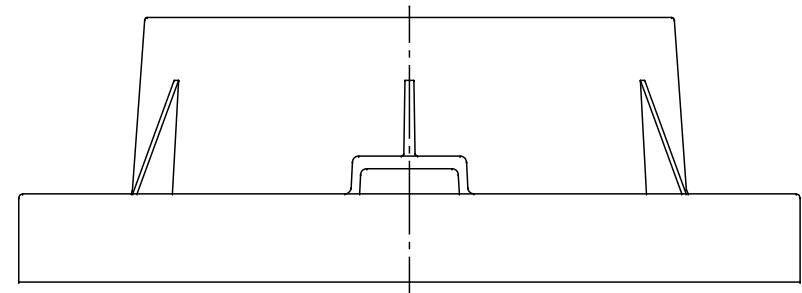
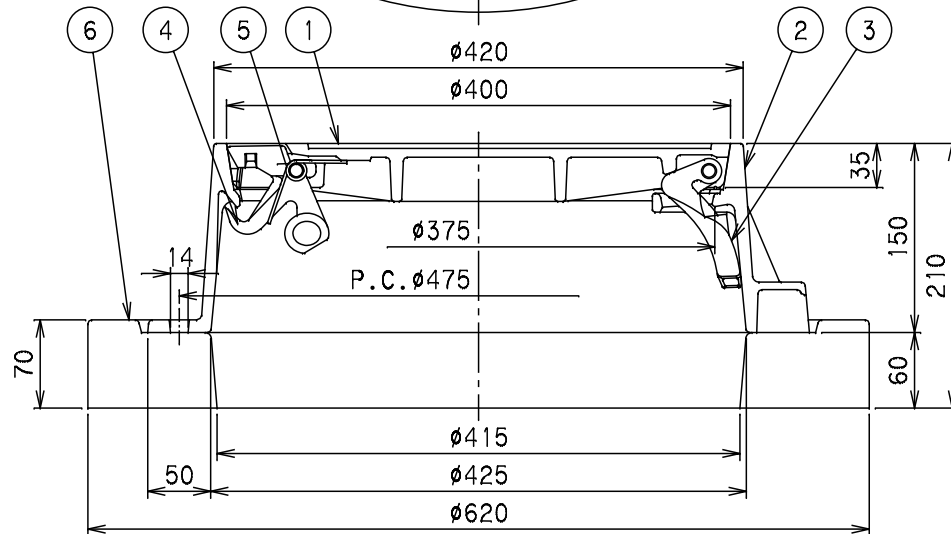


番号	部品名称	材質	数量	備考
1	蓋	FCD 700	1	
2	ホルダー	FCD 600	1	
3	蝶番	FCD 450	1	
4	浮上防止	FCD 500	1	
5	スプリング	SUS304	1	
6	台座	複合材	1	

品名	品番	Mコード
防護蓋	BHM-T14A300L おすい MS N	61201
台座	PB25A300M・W	61058

防護蓋・台座は別梱包です。



品名	防護蓋	型式 (略号)	BHM-T14A300L おすい MS N
前澤化成工業株式会社		図番	05263342