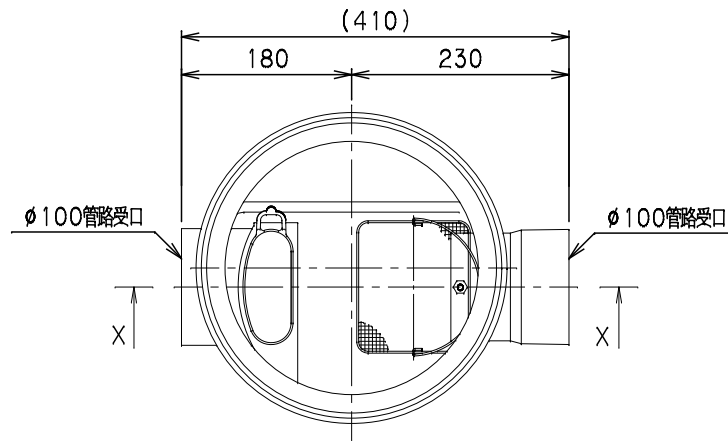
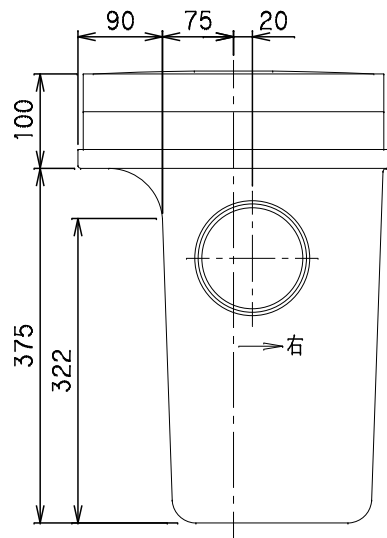


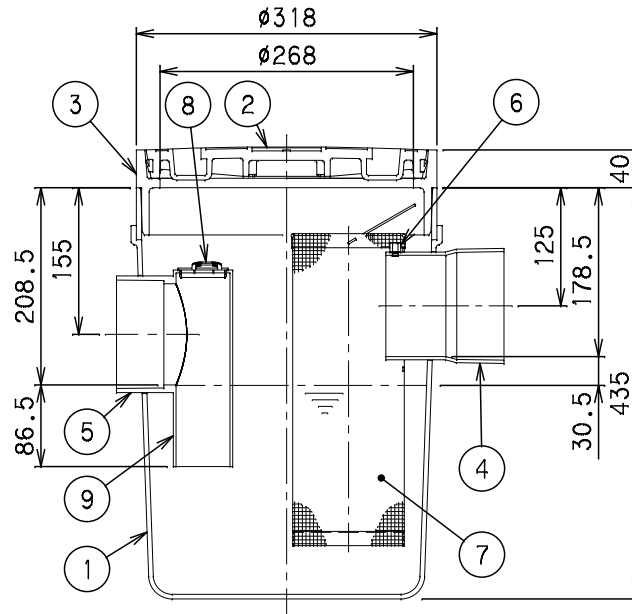
蓋上面図



X-X断面図



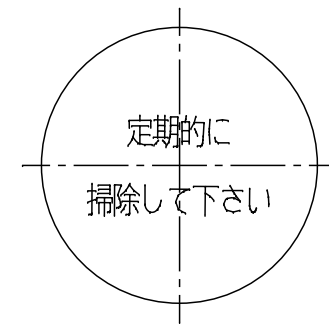
流出側外観図



番号	部品名称	材質	数量	備考
1	本体	FRP	1	左本体
2	蓋	PVC	1	パッキン付
3	枠	PVC	1	
4	流入口	PVC	1	φ100
5	流出口	PVC	1	φ100
6	支持部	SUS	1	
7	バスケット	P E	1	2mm目
8	点検口蓋	P E	1	
9	トラップ	PVC	1	

注記

- 1) 枠と本体は接着されておりません。施工時に接着願います。
嵩上工事が必要な際は、専用嵩上BMCK (50, 100, 200) を枠と本体の間の位置で接着してください。
- 2) 本製品はBMC右100-300を示します。製品を流出方向から見た場合、管路が中心軸より右にあるものを左とします。



蓋中央部表示

		Mコード	49101
品名	分離マス	型式(略号)	BMC右100-300
前澤化成工業株式会社		図番	25000502