

おすい、うすい、文字位置

番号	部品名称	材質	数量	備考
1	本体	PVC	1	
2	内蓋	PVC	1	
3	外蓋	PVC	1	
4	リング	PE	1	
5	パッキン	SEBR	1	

1) Mコードなき製品につきましては、お問い合わせ下さい。

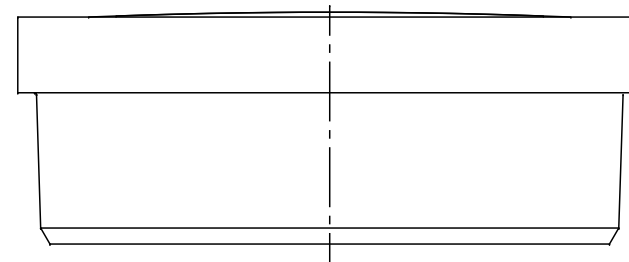
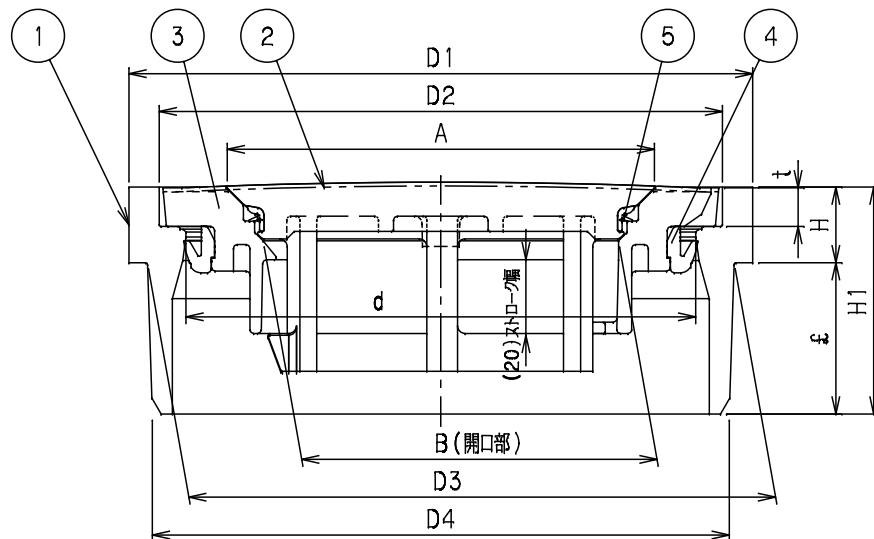
呼び径 記号	D1	D2	D3	D4	d	A	B	t	f	H	H1	Mコード	
												おすい文字	うすい文字
150	165	149	155.2	152.6	135	113	94	10.2	40	20	60	56385	56461
200	216.5	204	203.1	200.2	184	113	94	10.2	57	22	79	56388	56488

おすい

おすい文字

うすい

うすい文字



品名	蓋	型式 (略号)	CW-A1ライト□□□
前澤化成工業株式会社		図番	05401800