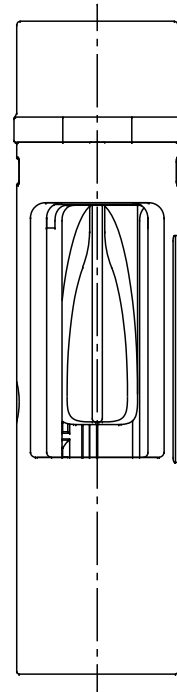
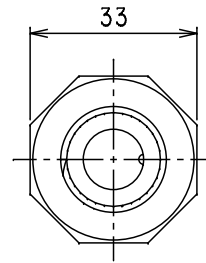
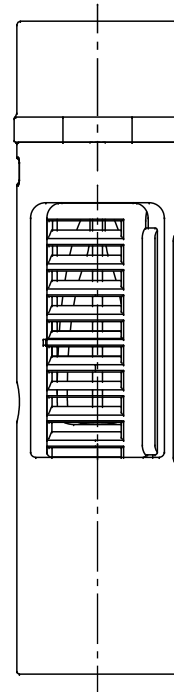


番号	部品名称	材質	数量	備考
1	本体上部	PVC	1	
2	本体下部	PVC	1	
3	カバー	PP	1	

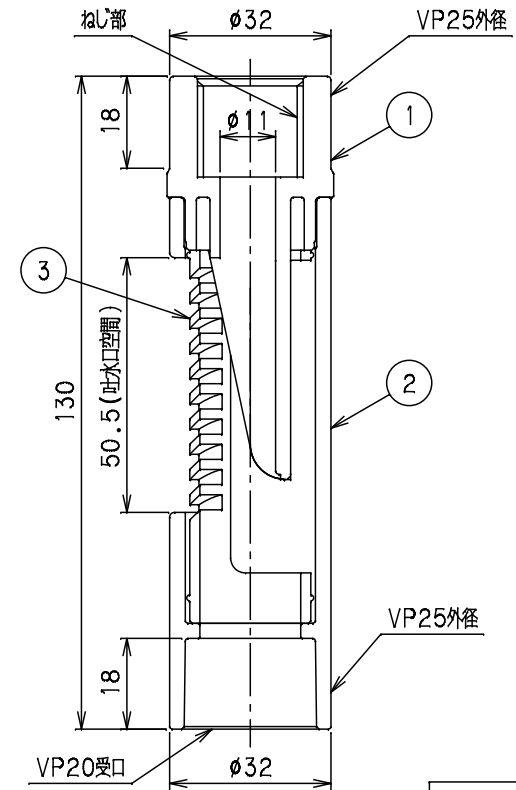
1)ねじ部はJISB0203の管用テーパねじの平行ねじ(Rp1/2)に準ずる。



開時



閉時



		Mコード	71771N
品名	ED間接排水ソケット	型式 (略号)	ED1DWS20×13N
前澤化成工業株式会社		図番	04210121