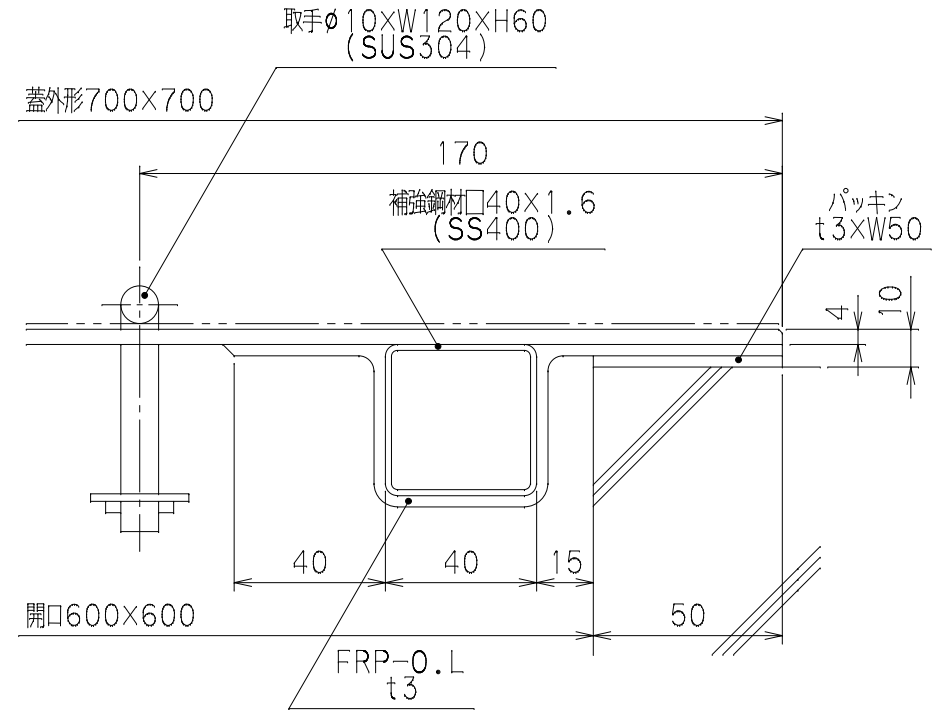
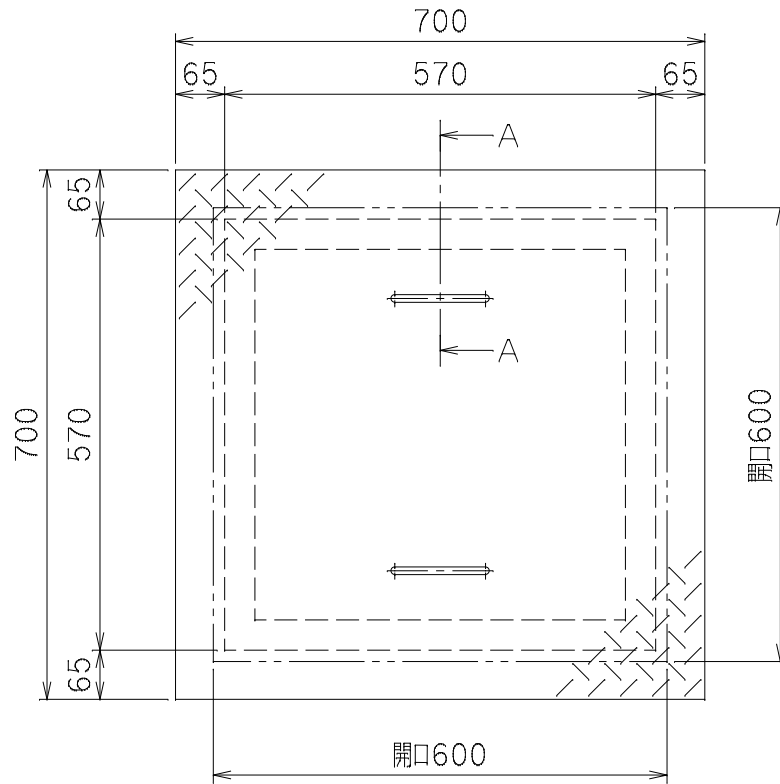


番号	部品名称	材質	数量	備考
		FRP		

1) 本製品は受注生産品です。ご要望の寸法を指示して下さい。



		Mコード	-
品名	FRP蓋 製作例	型式 (略号)	FF-600x600
前澤化成工業株式会社		図番	15600001