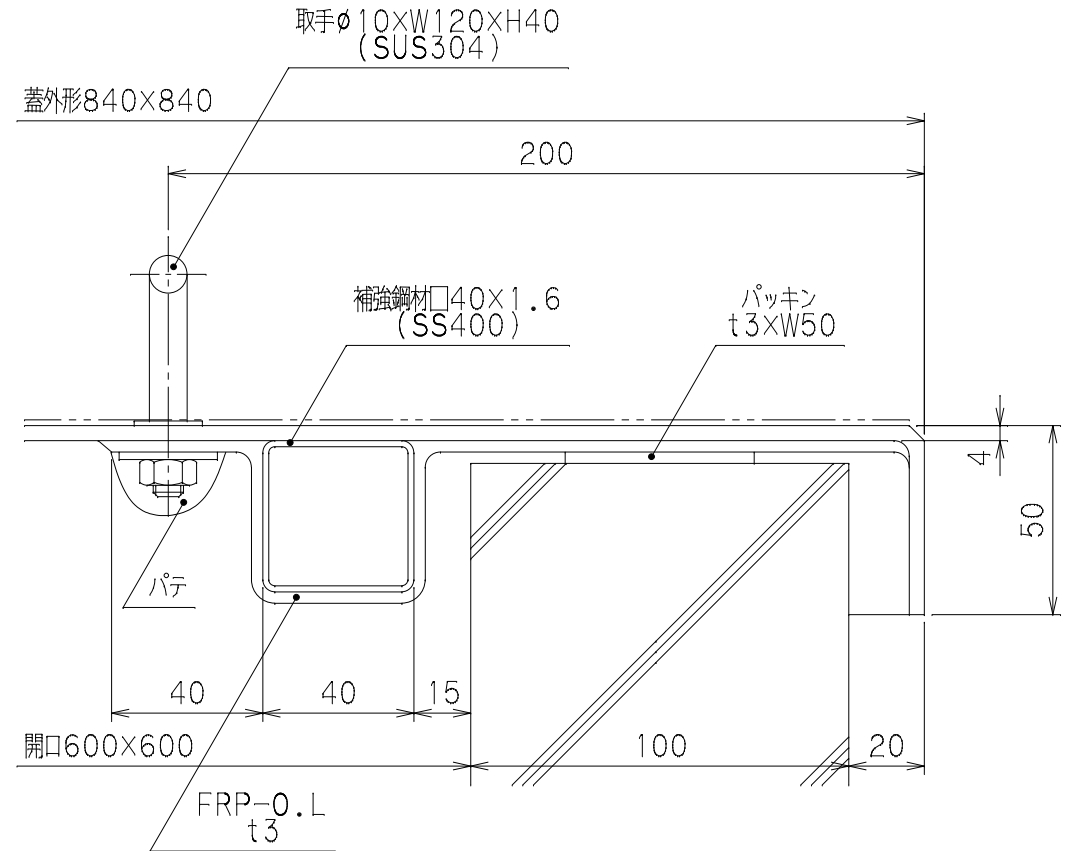
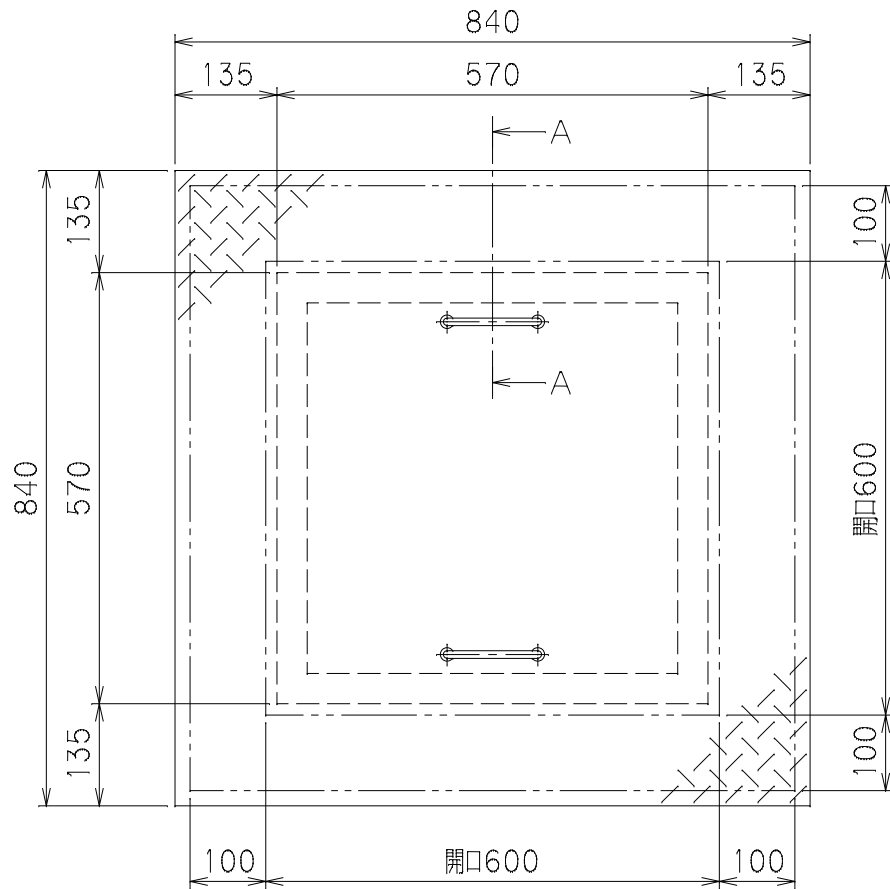


番号	部品名称	材質	数量	備考
		FRP		

1) 本製品は受注生産品です。ご要望の寸法を指示して下さい。



品名	FRP蓋	型式 (略号)	FK-600×600
前澤化成工業株式会社	図番	Mコード	-
			15600002