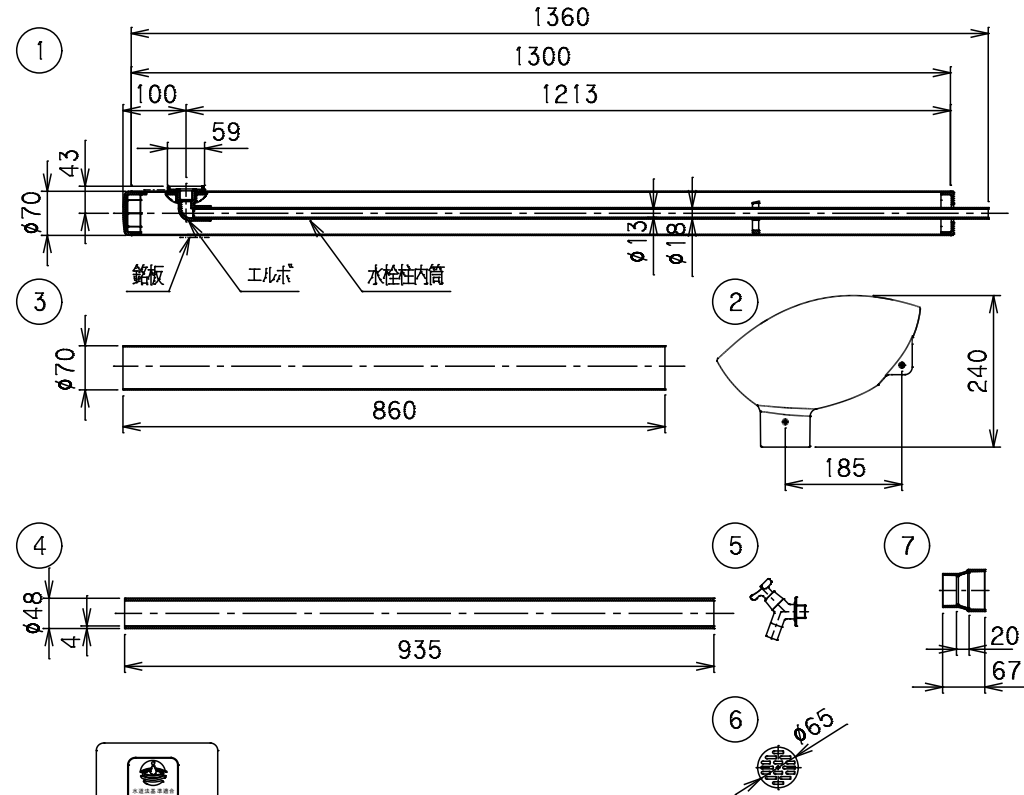
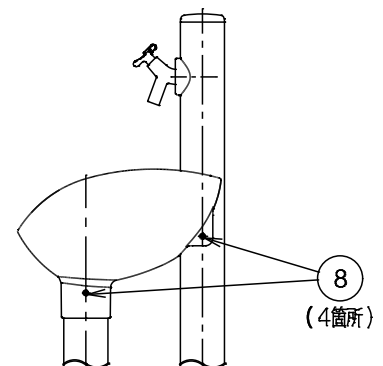
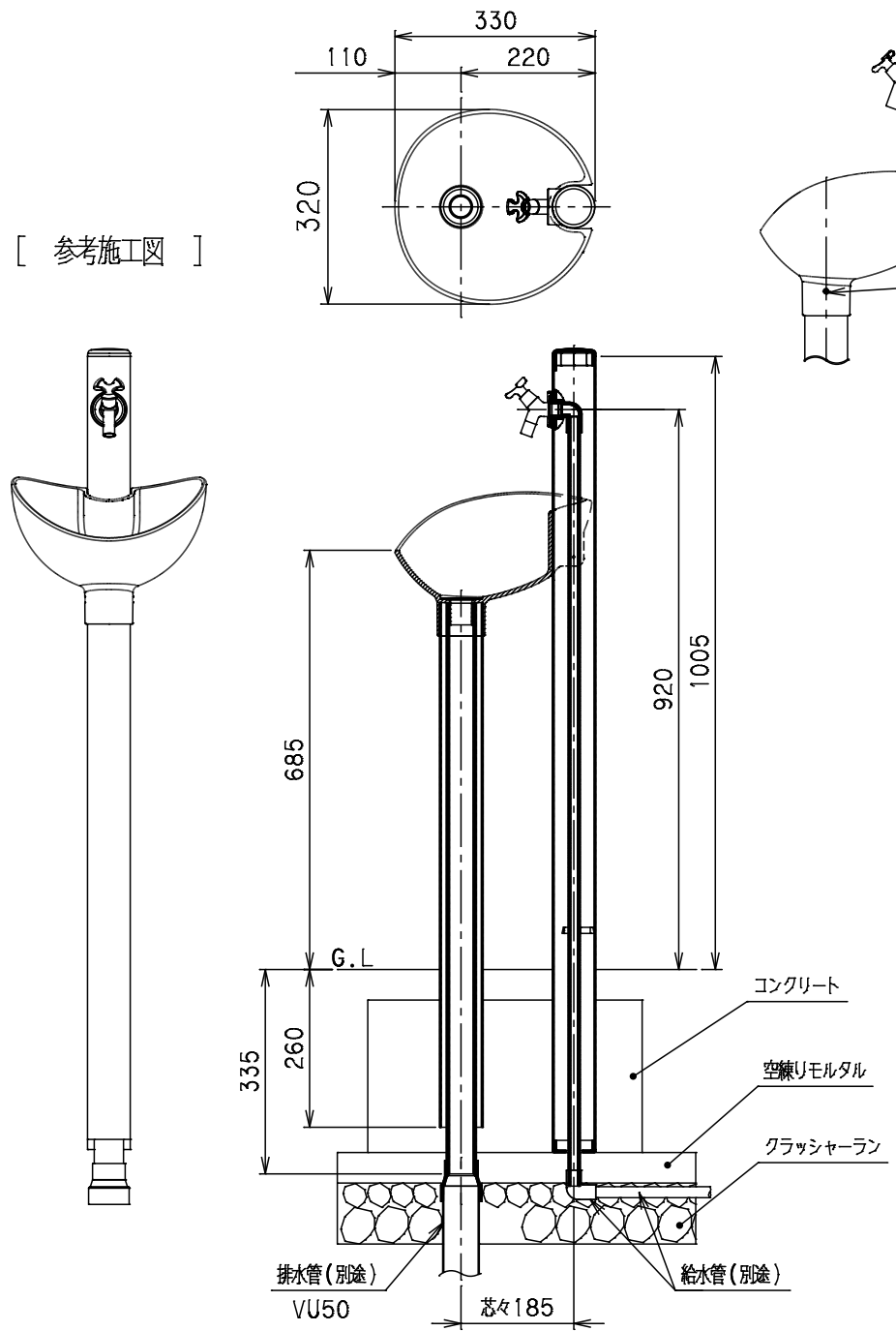


[参考施工図]



銘板(S=1:2)

番号	部品名称	材質	数量	備考
1	水栓柱	アルミニウム	1	色調:ブラック
2	水栓パン	ABS	1	表面塗装
3	排水カバー	アルミニウム	1	色調:ブラック
4	排水パイプ	PVC	1	VP40
5	ガーデン用水栓	黄銅(メッキ)	1	PJ1/2
6	目皿	黄銅(メッキ)	1	
7	インクリーザー	PVC	1	透明CB
8	ドリルネジ	SUS	4	M4×13

備考
 水栓柱内筒は、JIS K 6742 水道用耐衝撃性硬質塩化ビニル管とする。
 エルボはJIS K 6743 水道用耐衝撃性硬質塩化ビニル管継手に準ずる。
 エルボのねじはJIS B 0203 管用テーパねじRp1/2とする。

品名	ガーデンシンク	型式(略号)	GS-PT320 BKXBK
前澤化成工業株式会社	図番	90000451	
Mコード	14687		