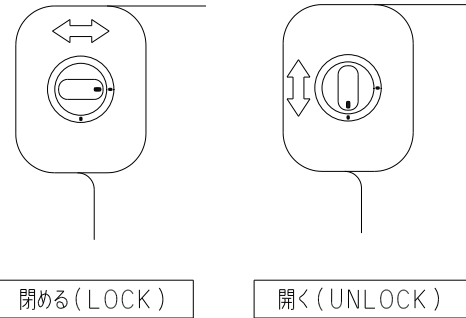
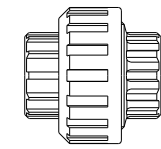
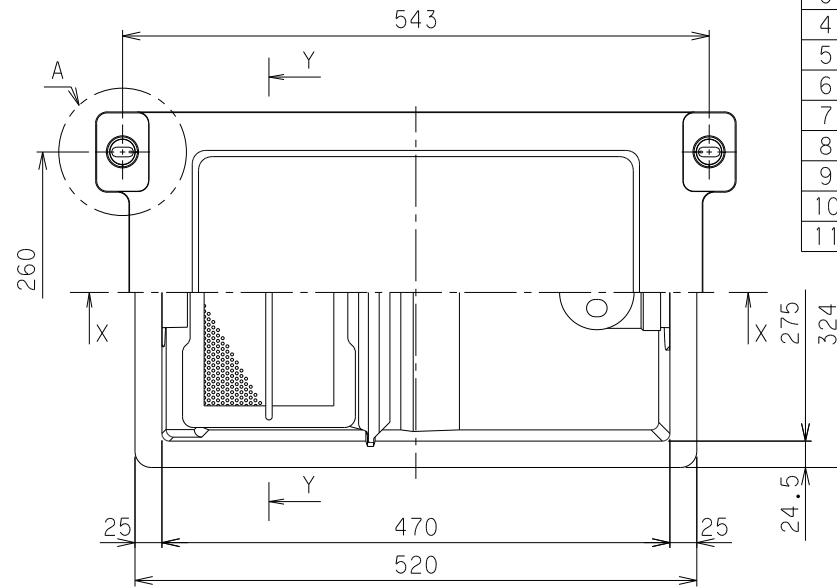


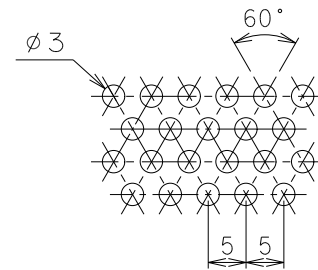
番号	部 品 名 称	材 質	数 量	備 考
1	本体	FRP	1	
2	セパレーター	FRP	1	可動式
3	バスケット	SUS	1	パンチングプレートφ3-P5
4	流入口	PVC	1	φ50
5	流出口	PVC	1	φ50
6	掃除口	PVC	1	φ50
7	トラップ	PVC	1	φ50
8	蓋	FRP	1	
9	ターンロック	PA6/SUS304	4	
10	パッキン	EPDM	1	
11	排水ユニオン	PVC	2	φ50



A部詳細 (ターンロック動作)

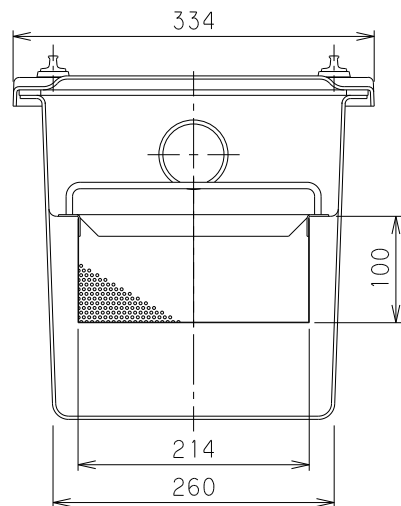


排水ユニオンHU50
2ヶ同梱

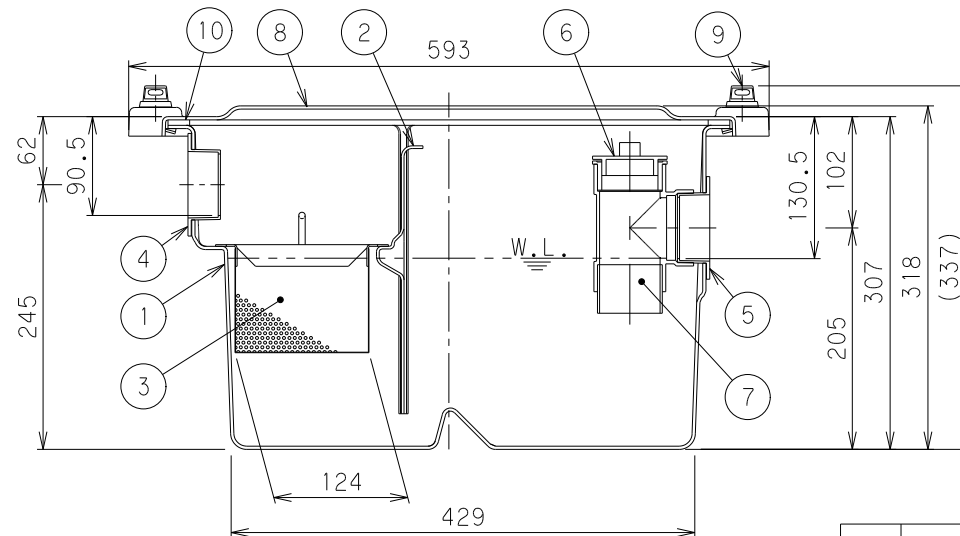


パンチングプレート打抜穴詳細

容 量	20 [L]
許容流入流量	15.0[L/min]
標準阻集グリースの質量	4.9[kg]



Y-Y断面図



X-X断面図

品 名	グリーストラップ (床置き型)	Mコード	81187
		型式 (略号)	GT-20FTN
前澤化成工業株式会社	図 番	25018623	