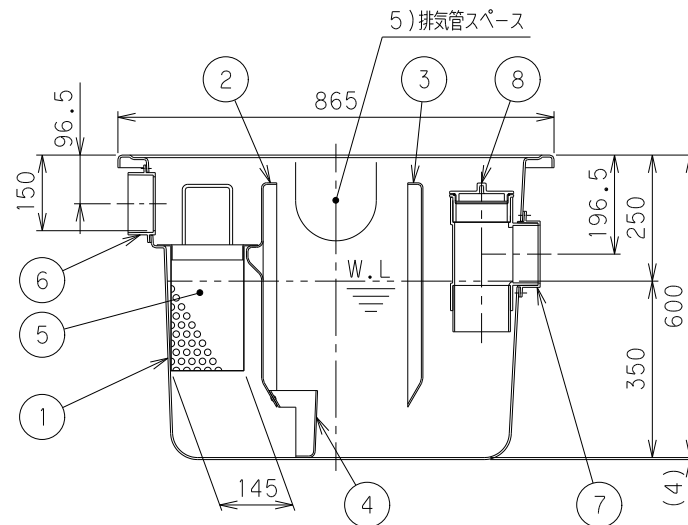


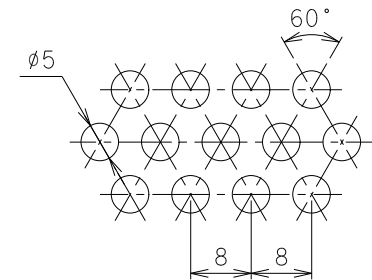
Y-Y断面図



X-X断面図

番号	部品名称	材質	数量	備考
1	本体	F R P	1	
2	セパレーターA	F R P	1	固定式
3	セパレーターB	F R P	1	固定式
4	セパレーターC	F R P	1	固定式
5	バスケット	S U S	1	φ5XP8
6	流入口	P V C	1	φ100
7	流出口	P V C	1	φ100
8	掃除口	P V C	1	φ100

- 1) 接続するパイプは必ず接着接合して下さい。
- 2) 流入方向 (IC、IR、IL)、流出方向 (OC、OR、OL) をご指定いただけます。
- 3) 流入方向 (IR、IL) をご指定の場合、取手位置が変更になります。
- 4) 流入方向 (IR、IL)、流出方向 (OR、OL) をご指定の場合、セパレーターBが反転します。
- 5) 排気管を設けたい場合は、本体側面に穴を開けて配管してください。先端にベントキャップを取り付ける際は別途用意ください。(品番:MVC50)



パンチングプレート打抜穴詳細

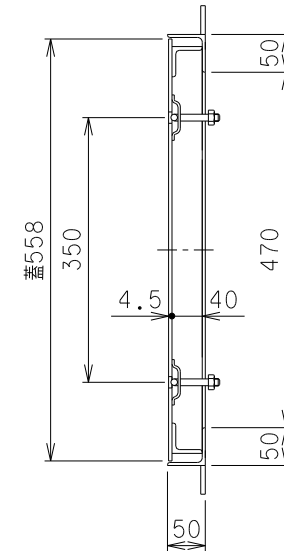
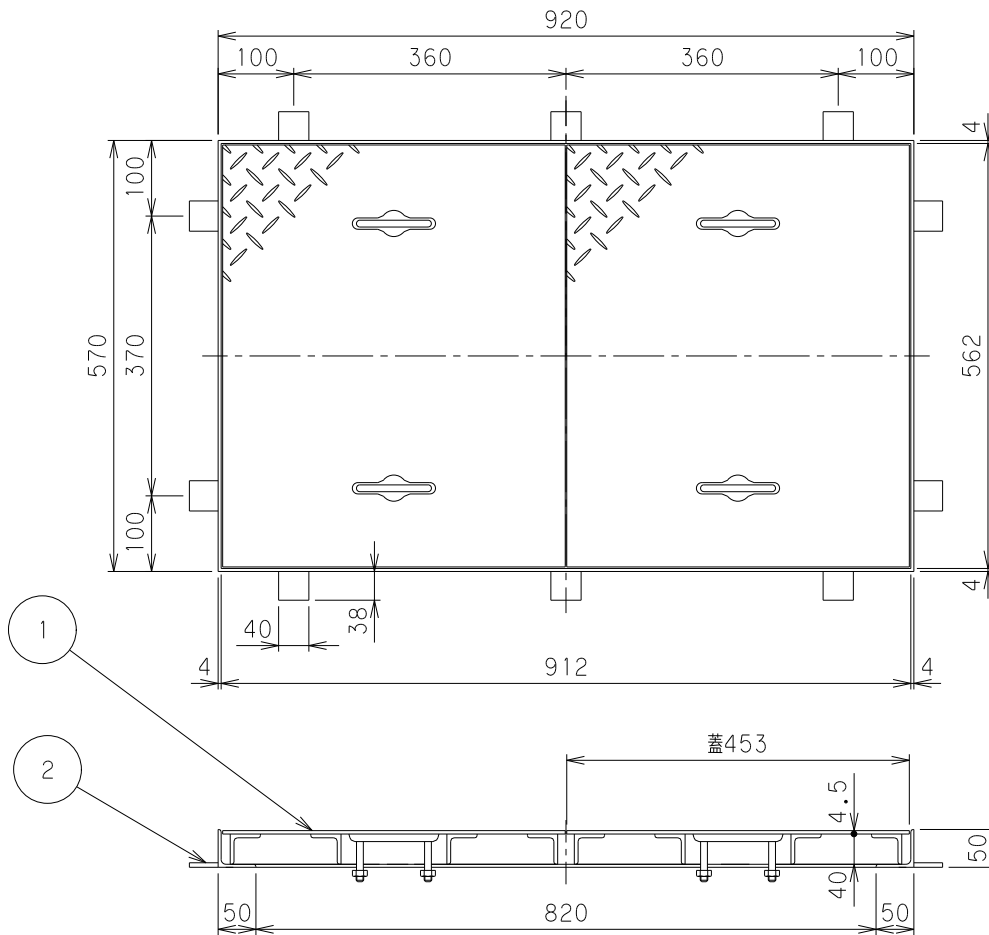
容 量	100 [L]
許容流入流量	75.0[L/min]
標準阻集グリースの質量	24.9[kg]
日本阻集器工業会認定番号	24201※

※流入方向IC、流出方向OCのみ日本阻集器工業会認定品です。

		Mコード	82703C
品名	グリーストラップ (パイプ流入埋設型)	型式 (略号)	GT-B75P 本体
前澤化成工業株式会社		図番	25800403

番号	部品名称	材質	数量	備考
1	フタ	S S	2	編鋼板4.5t
2	受座	S S	1	L50X50X4

- 1) 蓋と受座は、防錆塗装(黒色)しております。
- 2) 蓋に負荷する荷重を受座を通じてコンクリートで受け、本体に直接荷重がかからぬようにして下さい。



対応機種

グリーストラップ	GT-B75P
グリーストラップ	GT-N75S
オイルトラップ	GT-B75Pオイル
ランドリートラップ	GT-B75Pランドリー
プラスタートラップ	PTZS-B75

		Mコード	82758C
品名	FRP製グリーストラップ 蓋受座	型式 (略号)	蓋受座 GT-B75 T-2
前澤化成工業株式会社		図番	25801103