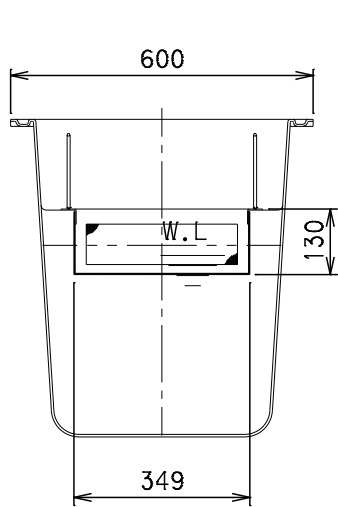
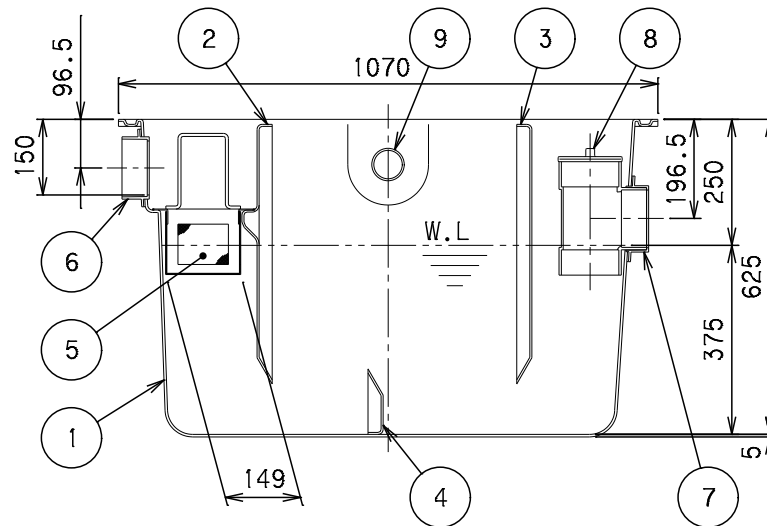


番号	部品名称	材質	数量	備考
1	本体	F R P	1	
2	セパレーターA	F R P	1	固定式
3	セパレーターB	F R P	1	固定式
4	セパレーターC	F R P	1	固定式
5	バスケット	S U S	1	14メッシュ金網付
6	流入口	P V C	1	φ100
7	流出口	P V C	1	φ100
8	掃除口	P V C	1	φ100
9	排気口	P V C	2	φ50
10	ベントキャップ	P V C	1	φ50(付属品)

- 1) 排気口を使用しない場合には、キャップをはめたまま埋設して下さい。
- 2) 通気口として使用する場合、排気口にVU (VP) 50のパイプを立て、先端にベントキャップを取り付けて下さい。
- 3) 接続するパイプは必ず接着接合して下さい。
- 4) 流入方向 (IC、IR、IL)、流出方向 (OC、OR、OL) をご指定いただけます。
- 5) 流入方向 (IR、IL) をご指定の場合、取手位置が変更になります。
- 6) 流入方向 (IR、IL)、流出方向 (OR、OL) をご指定の場合、セパレーターBが反転します。



Y-Y断面図



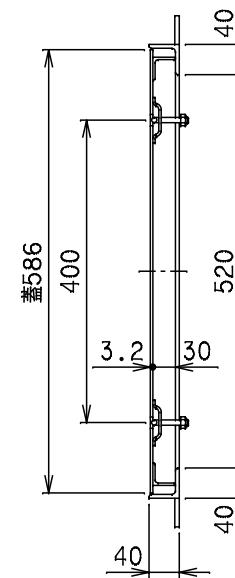
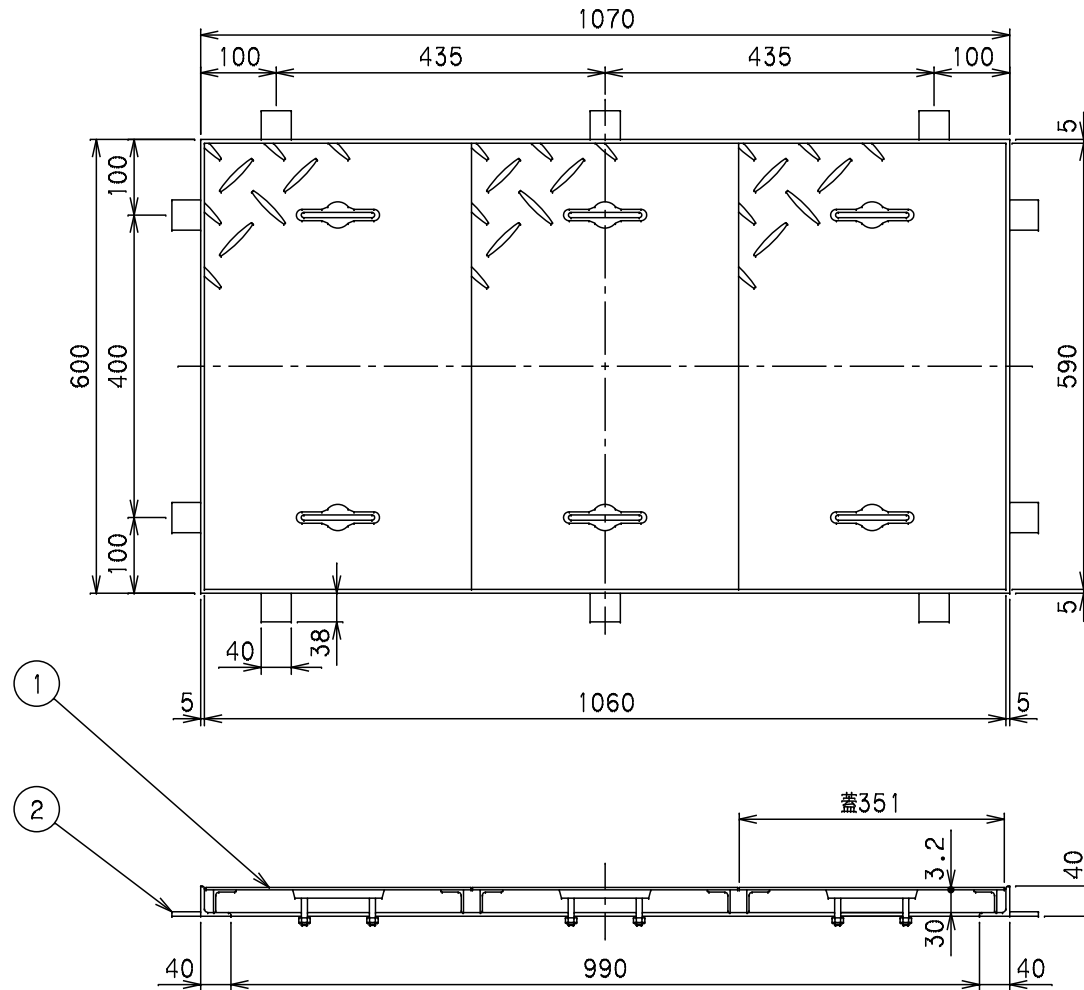
X-X断面図

容量	150 [L]
許容流入流量	112.5[L/min]

		Mコード	82981
品名	ランドリートラップ (パイプ流入埋設型)	型式 (略号)	GT-N112Pランドリー 本体
前澤化成工業株式会社		図番	25800202

番号	部品名称	材質	数量	備考
1	フタ	S S	3	網目3.2t
2	受座	S S	1	L40X40X5

1) 蓋と受座は、防錆塗装(黒色)しております。



対応機種

グリーストラップ	GT-N112P
オイルトラップ	GT-N112Pオイル
ランドリートラップ	GT-N112Pランドリー

		Mコード	82744
品名	FRP製グリーストラップ 蓋受座	型式 (略号)	蓋受座 GT-N112P
前澤化成工業株式会社		図番	25801004