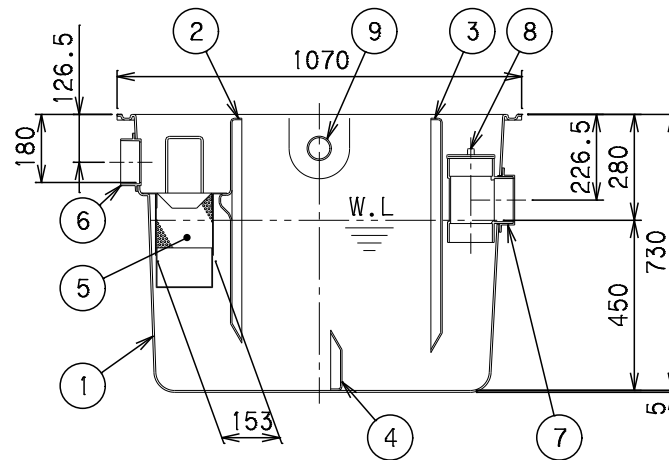


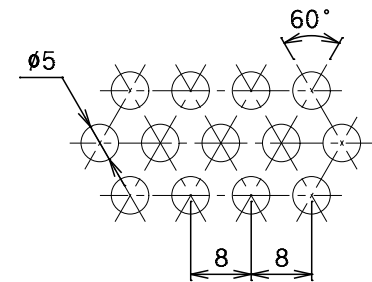
Y-Y断面図



X-X断面図

番号	部品名称	材質	数量	備考
1	本体	FRP	1	
2	セパレーターA	FRP	1	固定式
3	セパレーターB	FRP	1	固定式
4	バスケット	SUS	1	開口部φ5X P8
6	流入口	PVC	1	φ100
7	流出口	PVC	1	φ100
8	掃除口	PVC	1	φ100
9	排気口	PVC	2	φ50
10	ベントキャップ	PVC	1	φ50(付属品)

- 1) 排気口を使用しない場合には、キャップをはめたまま埋設して下さい。
- 2) 通気口として使用する場合、排気口にVU (VP) 50のパイプを立て、先端にベントキャップを取り付けて下さい。
- 3) 接続するパイプは必ず接着接合して下さい。
- 4) 流入方向 (IC、IR、IL)、流出方向 (OC、OR、OL) をご指定いただけます。
- 5) 流入方向 (IR、IL) をご指定の場合、取手位置が変更になります。
- 6) 流入方向 (IR、IL)、流出方向 (OR、OL) をご指定の場合、セパレーターBが反転します。



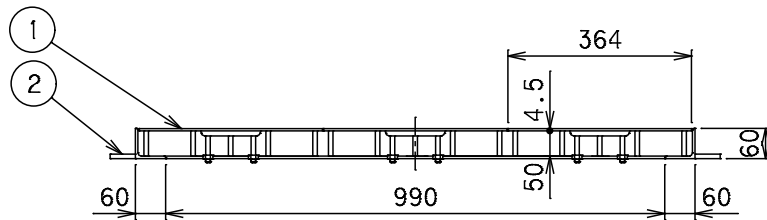
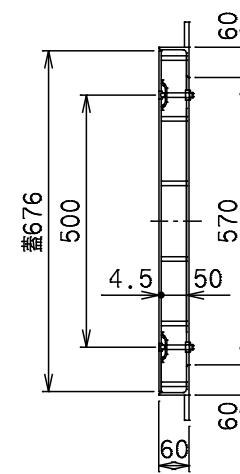
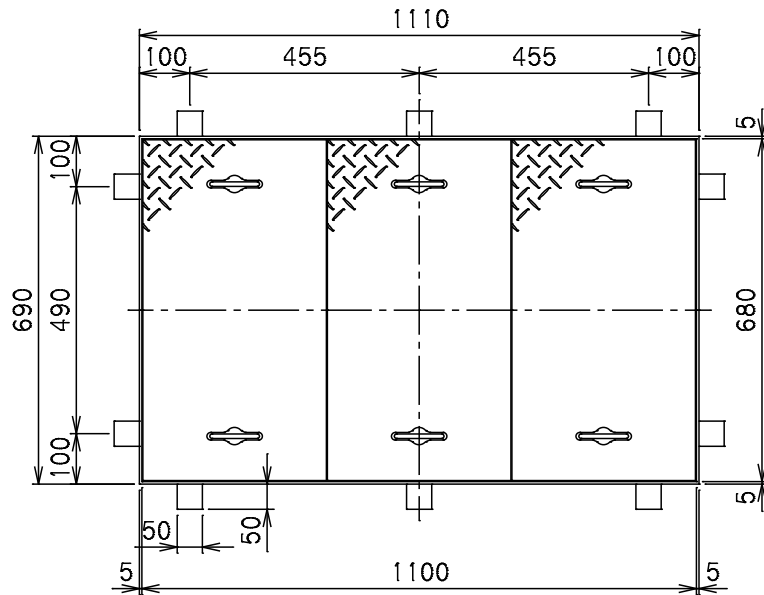
パンチングプレート打抜穴詳細

容量	200 [L]
許容流入流量	150.0[L/min]
許容オイル阻集量	7.2[L]
許容土砂堆積量	40.0[L]

		Mコード	82875
品名	オイルトラップ (パイプ流入埋設型)	型式 (略号)	GT-N150Pオイル 本体
前澤化成工業株式会社		図番	25800105

番号	部品名称	材質	数量	備考
1	フタ	S S	3	積載4.5t
2	受座	S S	1	L60X60X5

- 1) 蓋と受座は、防錆塗装(黒色)しております。
- 2) 蓋に負荷する荷重を受座を通じてコンクリートで受け、本体に直接荷重がかからぬようにして下さい。



対応機種

グリーストラップ	GT-N150P
オイルトラップ	GT-N150Pオイル
ランドリートラップ	GT-N150Pランドリー
プラスタートラップ	PTZS-N150

		Mコード	82771
品名	FRP製グリーストラップ 蓋受座	型式 (略号)	蓋受座 GT-N150P T-6
前澤化成工業株式会社		図番	25801205