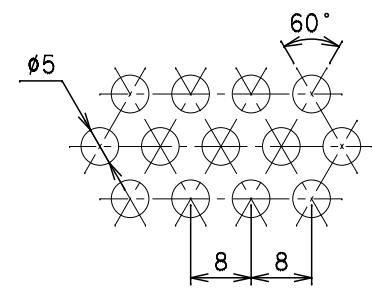


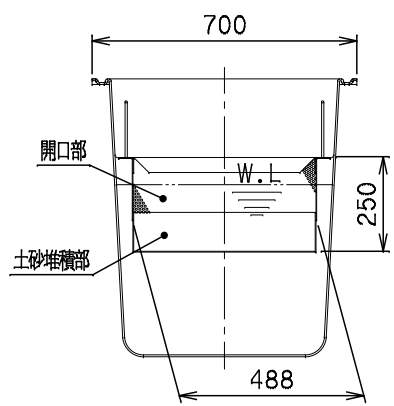
| 番号 | 部品名称 | 材質 | 数量 | 備考 |
|----|---------|-------|----|----------|
| 1 | 本体 | F R P | 1 | |
| 2 | セパレーターA | F R P | 1 | 固定式 |
| 3 | セパレーターB | F R P | 1 | 固定式 |
| 4 | セパレーターC | F R P | 1 | 固定式 |
| 5 | セパレーターD | F R P | 1 | 固定式 |
| 6 | バスケット | S U S | 1 | 開口部φ5XP8 |
| 7 | 流入口 | P V C | 1 | φ100 |
| 8 | 流出口 | P V C | 1 | φ100 |
| 9 | 掃除口 | P V C | 1 | φ100 |
| 10 | 排気口 | P V C | 2 | φ50 |
| 11 | ベントキャップ | P V C | 1 | φ50(付属品) |

- 1) 排気口を使用しない場合には、キャップをはめたまま埋設して下さい。
- 2) 通気口として使用する場合、排気口にVU (VP) 50のパイプを立て、先端にベントキャップを取り付けて下さい。
- 3) 接続するパイプは必ず接着接合して下さい。
- 4) 流入方向 (IC、IR、IL)、流出方向 (OC、OR、OL) をご指定いただけます。
- 5) 流入方向 (IR、IL) をご指定の場合、取手位置が変更になります。
- 6) 流出方向 (OR、OL) をご指定の場合、セパレーターBが反転します。

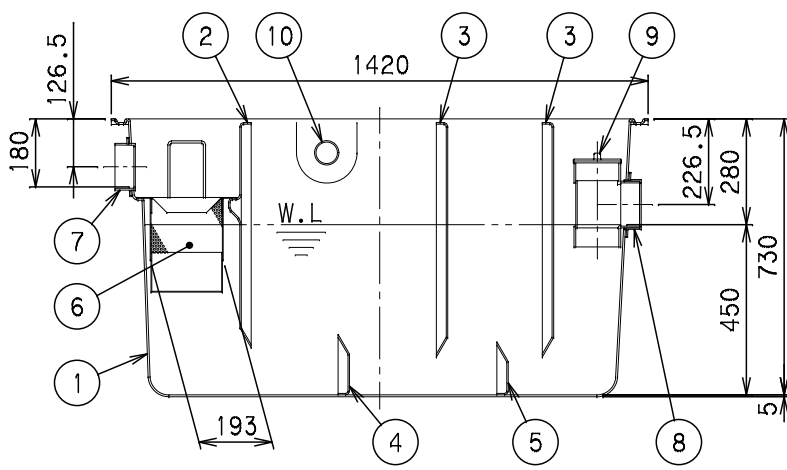


パンチングプレート打抜穴詳細

| | |
|----------|--------------|
| 容量 | 300 [L] |
| 許容流入流量 | 225.0[L/min] |
| 許容オイル阻集量 | 15.0[L] |
| 許容土砂堆積量 | 60.0[L] |



Y-Y断面図

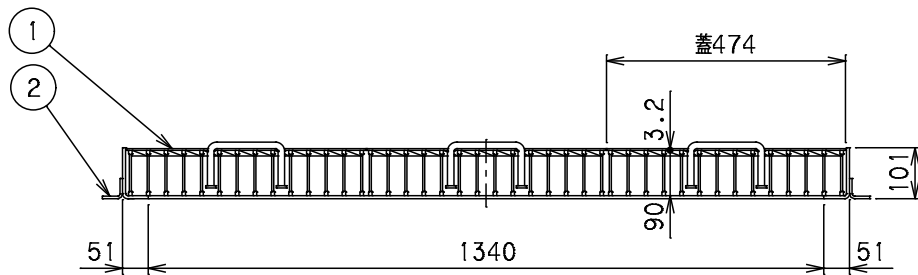
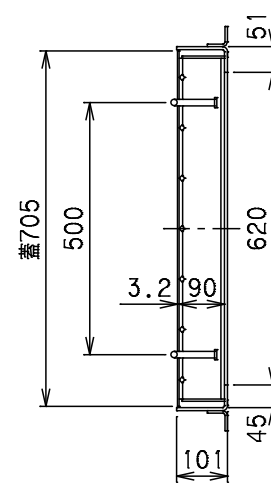
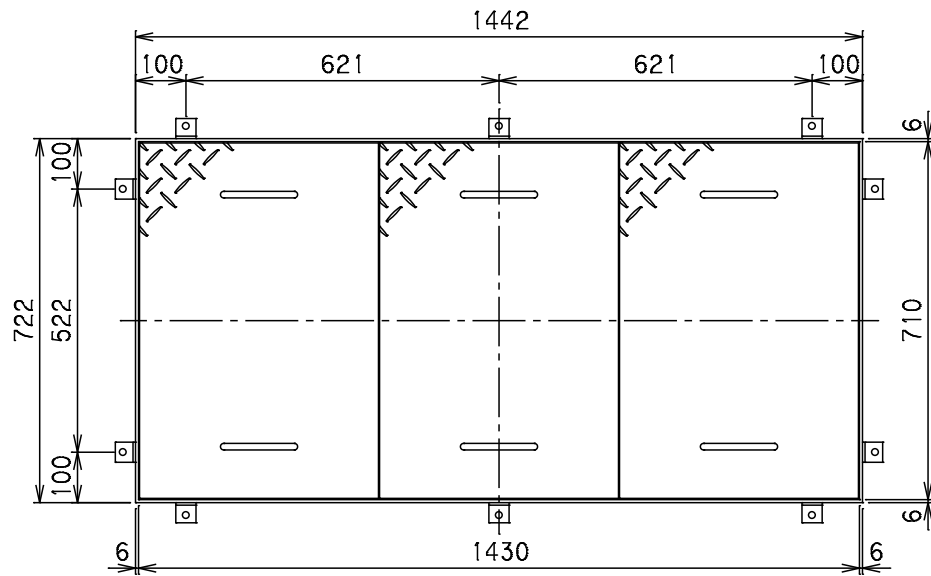


X-X断面図

| | | | |
|------------|-----------------------|------------|----------------|
| | | Mコード | 82877 |
| 品名 | オイルトラップ (パイプ流入埋設型) | 型式 (略号) | GT-N225Pオイル 本体 |
| 前澤化成工業株式会社 | | 図番 | 25800107 |

| 番号 | 部品名称 | 材質 | 数量 | 備考 |
|----|------|---------------|----|-----------|
| 1 | フタ | SS(溶融亜鉛メッキ仕上) | 3 | 総重3.2t |
| 2 | 受座 | SS(溶融亜鉛メッキ仕上) | 1 | L51X101X6 |

- 1) 蓋と受座は、溶融亜鉛メッキ仕上げております。
 2) 蓋に負荷する荷重を受座を通じてコンクリートで受け、
 本体に直接荷重ががからぬようにして下さい。



対応機種

| | |
|-----------|---------------|
| グリーストラップ | GT-N225P |
| オイルトラップ | GT-N225Pオイル |
| ランドリートラップ | GT-N225Pランドリー |

| | | | |
|------------|---------------------|------------|-------------------------|
| | | Mコード | 82826 |
| 品名 | FRP製グリーストラップ 蓋受座 | 型式 (略号) | 蓋受座 GT-N225P T-20メッキ |
| 前澤化成工業株式会社 | | 図番 | 25803407 |