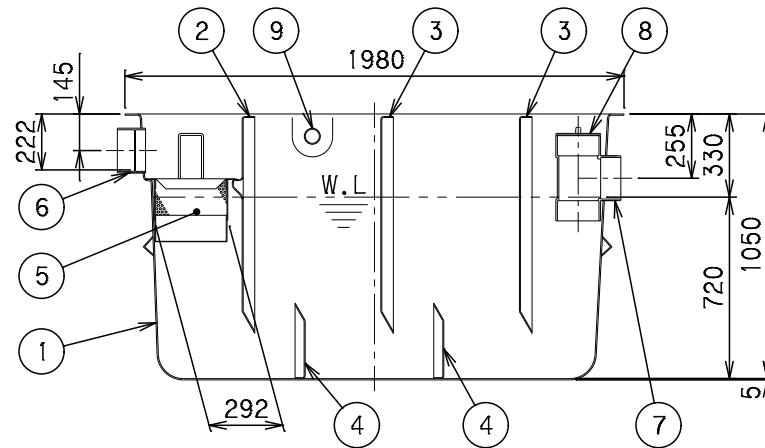


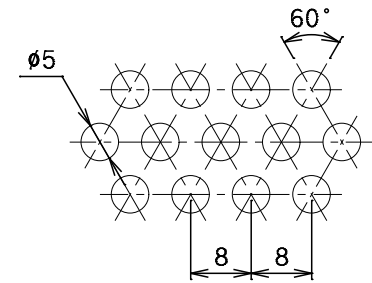
Y-Y断面図



X-X断面図

番号	部品名称	材質	数量	備考
1	本体	FRP	1	
2	セパレーターA	FRP	1	固定式
3	セパレーターB	FRP	2	固定式
4	セパレーターC	FRP	2	固定式
5	バスケット	SUS	1	開口部φ5XP8
6	流入口	PVC	1	φ150
7	流出口	PVC	1	φ150
8	掃除口	PVC	1	φ150
9	排気口	PVC	2	φ50
10	ベントキャップ	PVC	1	φ50(付属品)

- 1) 排気口を使用しない場合には、キャップをはめたまま埋設して下さい。
- 2) 通気口として使用する場合、排気口にVU(VP)50のパイプを立て、先端にベントキャップを取り付けて下さい。
- 3) 接続するパイプは必ず接着接合して下さい。
- 4) 流入方向(IC、IR、IL)、流出方向(OC、OR、OL)をご指定いただけます。
- 5) 流入方向(IR、IL)をご指定の場合、取手位置が変更になります。



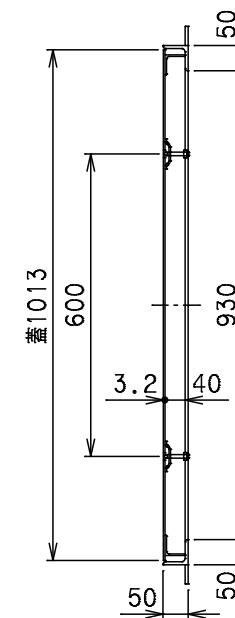
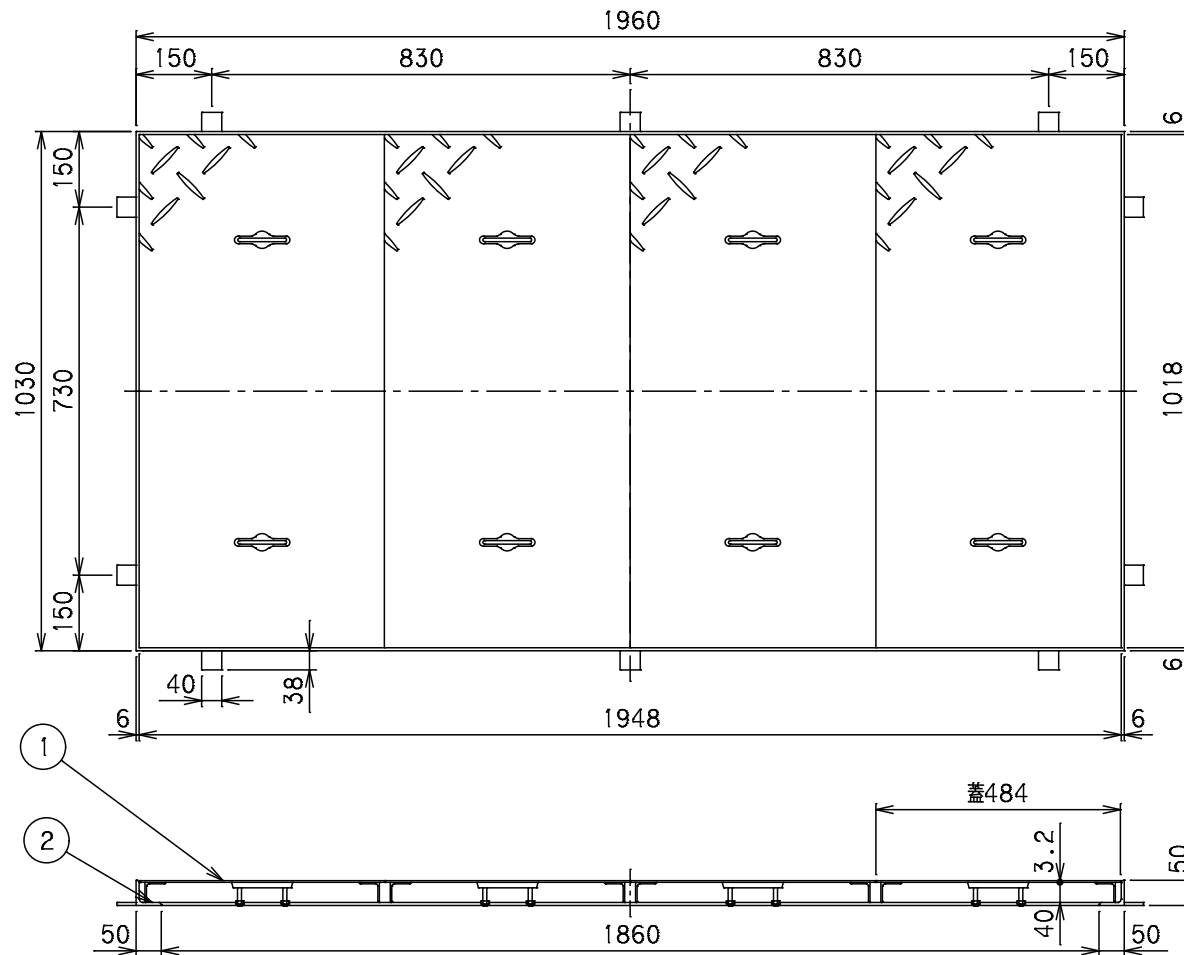
パンチングプレート打抜穴詳細

容量	1000 [L]
許容流入流量	750.0[L/min]
許容オイル阻集量	36.0[L]
許容土砂堆積量	200.0[L]

		Mコード	82879
品名	オイルトラップ (パイプ流入埋設型)	型式 (略号)	GT-N750Pオイル 本体
前澤化成工業株式会社		図番	25800110

番号	部品名称	材質	数量	備考
1	フタ	S S	4	鋼板3.2t
2	受座	S S	1	L50X50X6

1) 蓋と受座は、防錆塗装(黒色)しております。



対応機種

グリーストラップ	GT-N750P
オイルトラップ	GT-N750Pオイル

		Mコード	蓋 : 82750 受座 : 82754
品名	FRP製グリーストラップ 蓋受座	型式 (略号)	蓋受座 GT-N750P
前澤化成工業株式会社		図番	25801010