

番号	部品名称	材質	数量	備考
1	本体	FRP	1	
2	油水分離筒	PVC	1	着脱式
3	下部仕切	PVC	1	着脱式
4	流入口	PVC	1	φ100
5	流出口	PVC	1	φ100
6	トラップ	PVC	1	
7	流出バツフル	FRP	1	
8	掃除口	PVC	1	
9	バスケット	SUS	1	φ3XP5

1) 流入方向( IC、IR、IL)、流出方向( OC、OR、OL)をご指定いただけます。

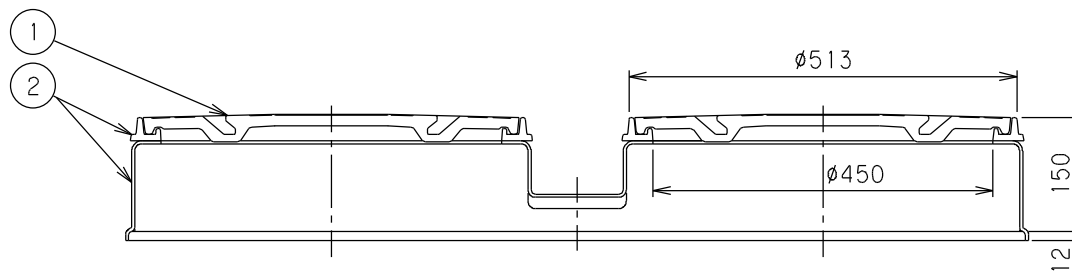
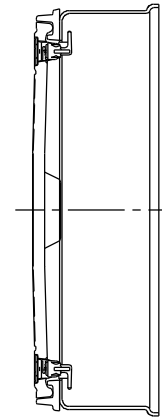
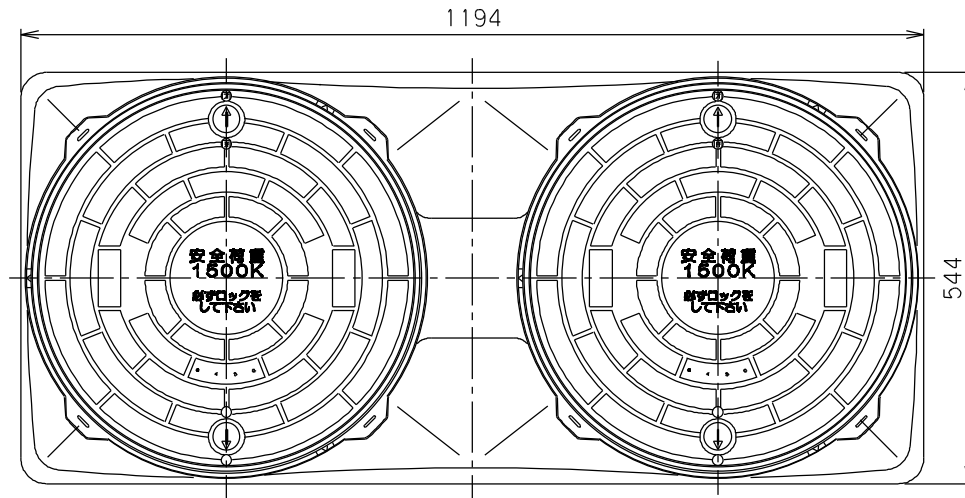
容量	144 [L]
許容流入流量	160.0[L/min]
標準阻集グリースの質量	53.1[kg]
日本阻集器工業会認定番号	19138

		Mコード	82685
品名	グリーストラップ (パイプ流入埋設型)	型式 (略号)	GT-X160P 本体
前澤化成工業株式会社		図番	25800045

番号	部品名称	材質	数量	備考
1	マンホール蓋	FRP	2	
2	カバー・受座	FRP・PP	1	リベット留め

1) カバーと受座はリベット留めにより固定されています。

2) 蓋に負荷する荷重を受座を通じてコンクリートで受け、  
本体に直接荷重がかからぬようにして下さい。



		Mコード	81616
品名	FRP製グリーストラップ 蓋受座	型式 (略号)	マンホール蓋受座 GT-X160・200 T-6
前澤化成工業株式会社		図番	25809603