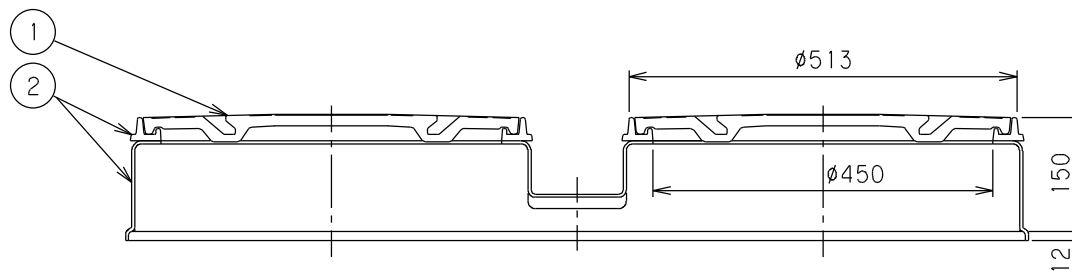
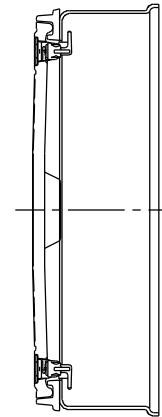
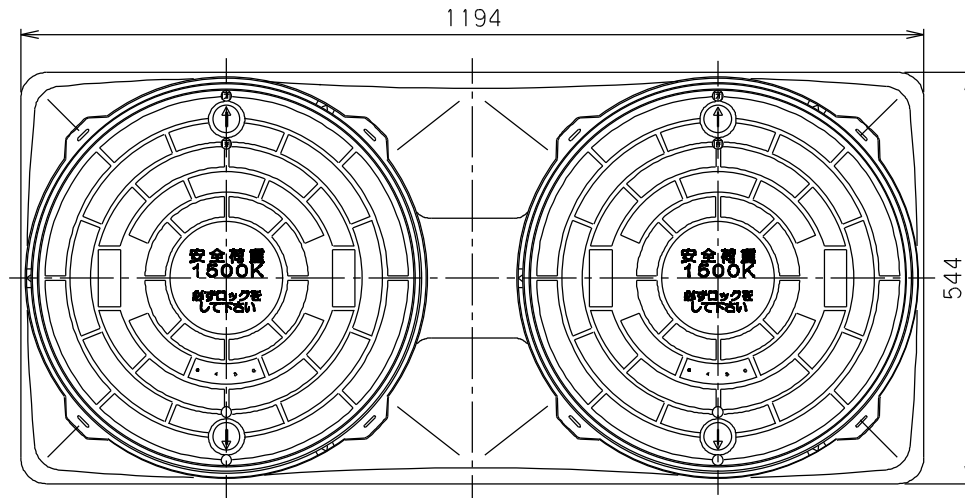




番号	部品名称	材質	数量	備考
1	マンホール蓋	FRP	2	
2	カバー・受座	FRP・PP	1	リベット留め

1) カバーと受座はリベット留めにより固定されています。

2) 蓋に負荷する荷重を受座を通じてコンクリートで受け、  
本体に直接荷重がかからぬようにして下さい。



		Mコード	81616
品名	FRP製グリーストラップ 蓋受座	型式 (略号)	マンホール蓋受座 GT-X160・200 T-6
前澤化成工業株式会社		図番	25809603