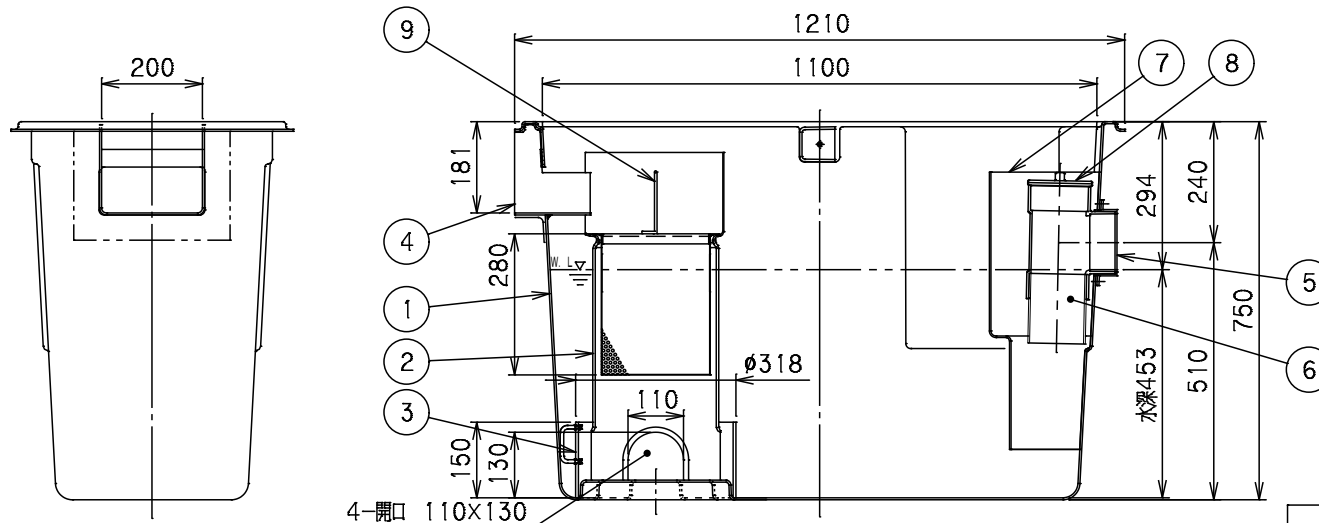
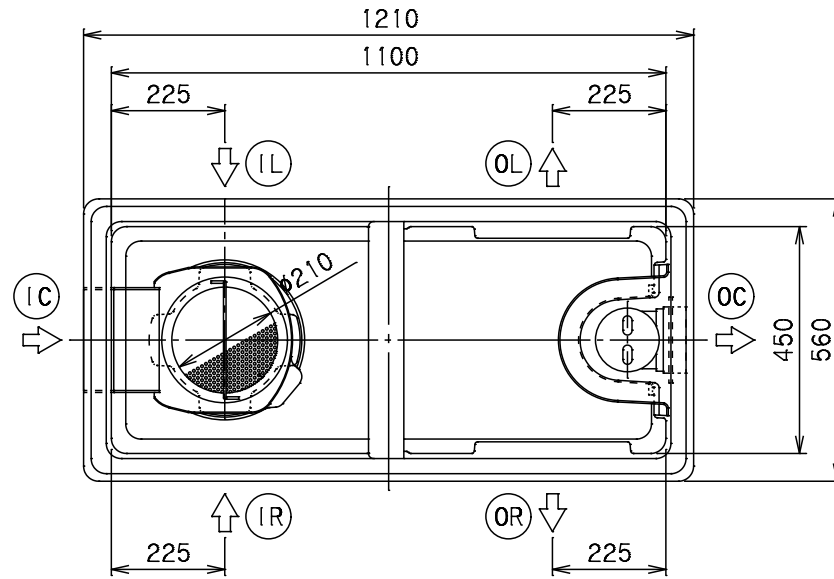


番号	部品名称	材質	数量	備考
1	本体	F R P	1	
2	油水分離筒	P V C	1	着脱式
3	下部仕切	P V C	1	着脱式
4	流入側溝	F R P	1	
5	流出口	P V C	1	φ100
6	トラップ	P V C	1	
7	パツフル	F R P	1	
8	掃除口	P V C	1	
9	バスケット	S U S	1	φ3XP5

1) 流入方向(IC、IR、IL)、流出方向(OC、OR、OL)をご指定いただけます。



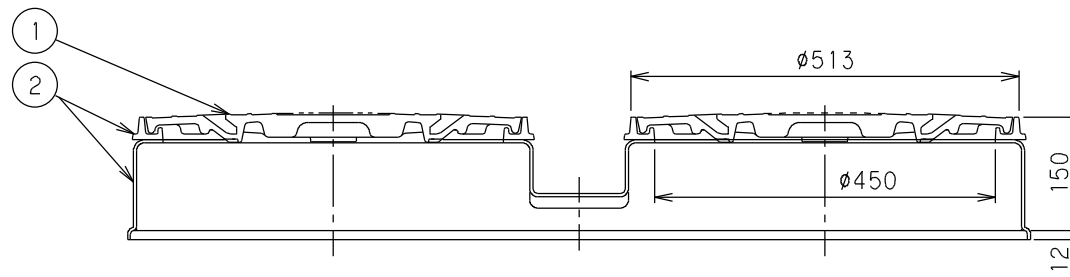
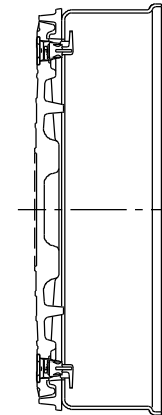
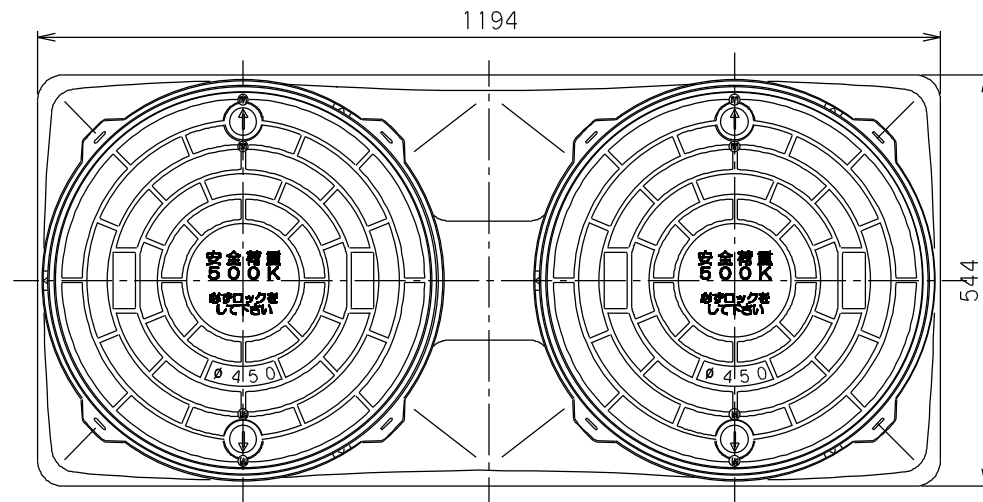
容 量	183 [L]
許容流入流量	200.0[L/min]
標準阻集グリースの質量	66.4[kg]
日本阻集器工業会認定番号	19139

		Mコード	82696
品名	グリーストラップ (側溝流入埋設型)	型式 (略号)	GT-X200S 本体
前澤化成工業株式会社		図番	25800056

番号	部品名称	材質	数量	備考
1	マンホール蓋	PP	2	
2	カバー・受座	FRP・PP	1	リベット留め

1) カバーと受座はリベット留めにより固定されています。

2) 蓋に負荷する荷重を受座を通じてコンクリートで受け、
本体に直接荷重がかからぬようにして下さい。



		Mコード	81615
品名	FRP製グリーストラップ 蓋受座	型式 (略号)	マンホール蓋受座 GT-X160・200 T-2
前澤化成工業株式会社		図番	25809503