

番号	部品名称	材質	数量	備考
1	本体	FRP	1	
2	油水分離筒	PVC	1	着脱式
3	下部仕切	PVC	1	着脱式
4	流入口	PVC	1	φ75
5	流出口	PVC	1	φ75
6	トラップ	PVC	1	
7	流出バツフル	FRP	1	
8	掃除口	PVC	1	
9	バスケット	SUS	1	φ3XP5

1) 流入方向( IC、IR、IL)をご指定いただけます。  
流出方向はストレートのみです。

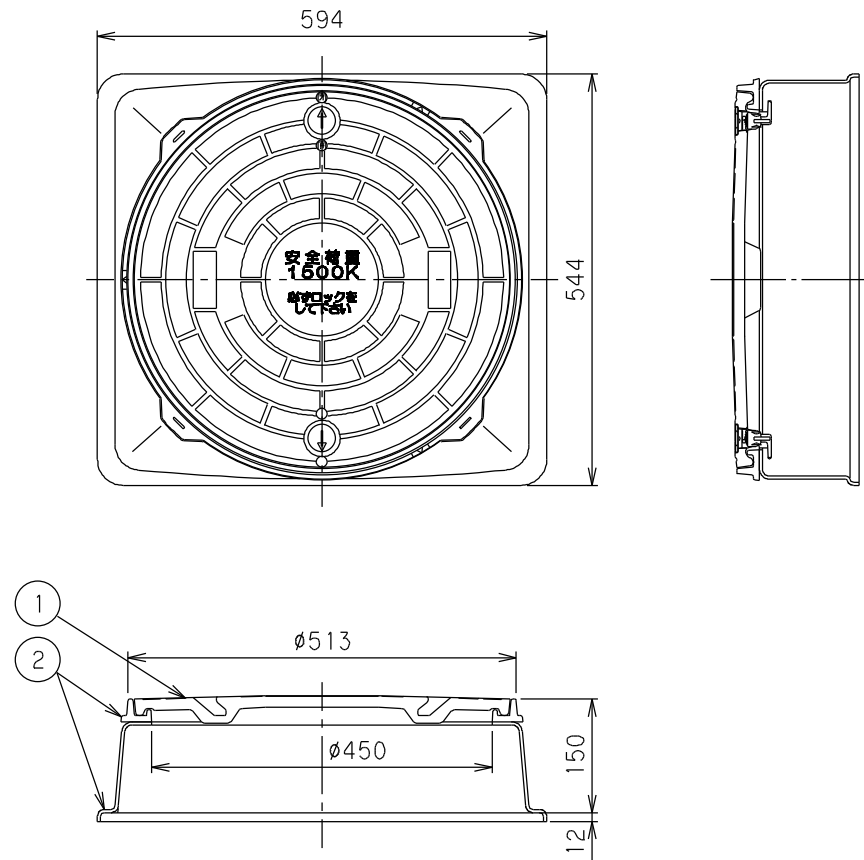
容量	71 [L]
許容流入流量	80.0[L/min]
標準阻集グリースの質量	26.5[kg]
日本阻集器工業会認定番号	20151

		Mコード	82682
品名	グリーストラップ (パイプ流入埋設型)	型式 (略号)	GT-X80P 本体
前澤化成工業株式会社		図番	25800042

番号	部 品 名 称	材 質	数 量	備 考
1	マンホール蓋	F R P	1	
2	カバ ー・受 座	FRP・PP	1	リベット留め

1) カバーと受座はリベット留めにより固定されております。

2) 蓋に負荷する荷重を受座を通じてコンクリートで受け、  
本体に直接荷重がかからぬようにして下さい。



		Mコード	81612
品名	FRP製グリーストラップ 蓋受座	型式 (略号)	マンホール蓋受座 GT-X60・80 T-6
前澤化成工業株式会社		図番	25809601